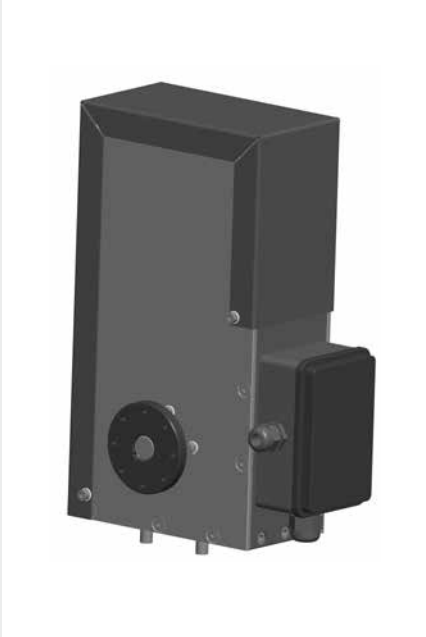


Tilt unit

Schwenkvorrichtungen

The Partner pneumatic masts can be equipped with a tilt unit 12V or 24V, there are many different models:

Die pneumatische Teleskopmaste Partner können mit verschiedene Schwenkvorrichtungen 12V oder 24V ausgestattet werden:



TILT UNIT STANDARD

SCHWENKVORRICHTUNG STANDARD

The tilt unit Standard permits to tilt the equipment approximately 100° and can have a max. top load of 30kg. The motor can be mounted either horizontally or vertically.

Bei der Schwenkvorrichtung Standard beträgt der Schwenkradius 100 Grad, bei einer Last von 30 kg. Der Motor kann horizontal oder vertikal angebracht werden.

Vertically mounted / Vertikal montiert

TL.31521 = Standard 12V

TL.31522 = Standard 24V

Horizontally mounted / Horizontal montiert

TL.31531 = Standard 12V

TL.31532 = Standard 24V

Weight / Gewicht = 7kg



TILT UNIT HEAVY

SCHWENKVORRICHTUNG HEAVY

The tilt unit Heavy permits to tilt the equipment approximately 100° and can have a max. top load of 60kg. The motor can be mounted either horizontally or vertically.

Die Schwenkvorrichtung Heavy hat einen Schwenkradius von 100° und eine max. Last von 60kg. Der Motor kann horizontal oder vertikal angebracht werden.

Vertically mounted / Vertikal montiert

TL.31501 = Tilt unit Heavy 12V

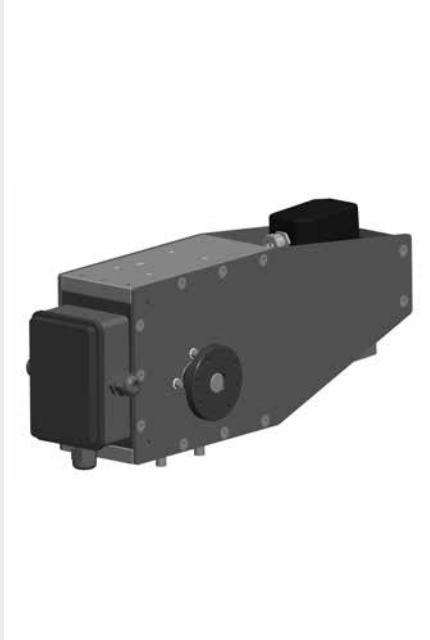
TL.31502 = Tilt unit Heavy 24V

Horizontally mounted / Horizontal montiert

TL.31511 = Tilt unit Heavy 12V

TL.31512 = Tilt unit Heavy 24V

Weight / Gewicht = 9kg



TILT UNIT SUPER HEAVY **SCHWENKVORRICHTUNG SUPER HEAVY**

The tilt unit Super Heavy permits to tilt the equipment approximately 100° and can have a max. top load from 60kg to 100kg. The motor can be mounted either horizontally or vertically.

Bei der Schwenkvorrichtung Heavy beträgt der Schwenkradius 100 Grad, bei einer Last von 60 bis 100 kg. Der Motor kann horizontal oder vertikal angebracht werden.

Vertically mounted / Vertikal montiert

TL.31551 = Tilt unit Super Heavy 12V

TL.31552 = Tilt unit Super Heavy 24V

Horizontally mounted / Horizontal montiert

TL.31561 = Tilt unit Super Heavy 12V

TL.31562 = Tilt unit Super Heavy 24V

Weight / Gewicht = 10kg



TILT UNIT FLAT **SCHWENKVORRICHTUNG FLAT**

The tilt unit Flat is the best solution when you need a compact solution, as the height is of only 220mm. The unit permits to tilt the equipment approximately 120° and can have a max. top load of 40kg.

Bei der Schwenkvorrichtung Typ Flat handelt es sich um eine sehr kompakte Version mit einer sehr geringen Bauhöhe von nur 220 mm. Der Schwenkradius beträgt 120 Grad bei einer Last von 40 kg.

TL.31541 = Flat 12V

TL.31542 = Flat 24V

Weight / Gewicht = 7,5kg