

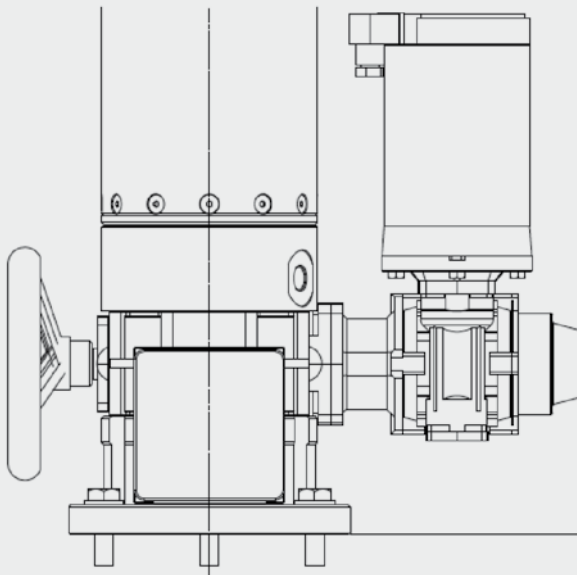
# Electrical base

## Elektrisch drehbare Basis



The Fireco Partner telescopic masts can be equipped with an electrical turning base 12V or 24V. The system is controlled by a remote control (please see page 202) and has an emergency manual rotating system.

*Die Partner Teleskopmaste können mit einer elektrisch drehbaren Basis 12V oder 24V ausgestattet werden. Das System ist mit einem Not-Handrad (bei Stromausfall) ausgerüstet und kann mit einer Kabelfernbedienung gesteuert werden (siehe Seite 202).*



# Potentiometer

## Potentiometer

---

The Partner masts with the electrical turning base can be equipped with a potentiometer and a remote control with a display for an exact indication of the mast rotation.

The potentiometer is also available for measuring the exact extended height.

*Die Partner Teleskopmaste mit elektrisch drehbarer Basis lassen sich problemlos mit einem Potentiometer ausstatten. Auf dem dazugehörigen Display kann die Gradzahl (Richtung) abgelesen werden. Das Potentiometer mit Display ist auch für die Höhenkontrolle des Mastes erhältlich.*

---

### CV.31000

Potentiometer and remote control with display for visualizing the rotation degrees  
*Potentiometer und Fernbedienung mit Display für Angabe des Drehwinkels (Richtung)*

---

### CV.31010

Remote control with display for visualizing the extended height  
*Fernbedienung mit Display für Angabe der ausgefahrenen Höhe*

---

### CV.31020

Potentiometer and remote control with display for visualizing the rotation degrees and the extended height  
*Potentiometer und Fernbedienung mit Display für Angabe des Drehwinkels und der ausgefahrenen Höhe*

The remote control is also available with the possibility to pre-set a required rotation degree or extended height. After pushing a button the mast will reach the pre-set position automatically.

*Die Fernbedienung kann auch die Funktion haben den gewünschten Drehungsgrad oder die gewünschte ausgefahrene Höhe einzustellen. Sobald man die Taste betätigt erreicht der Mast automatisch die eingestellte Position.*

---

### CV.31031

Potentiometer complete with ultrasonic sensor and remote control for setting the required extended height and visualizing display  
*Potentiometer komplett mit Ultraschallsensor, Display und Fernbedienung für Einstellung der gewünschten ausgefahrenen Höhe.*

---

### CV.31032

Potentiometer complete with ultrasonic sensor and remote control for setting the required rotation degree and visualizing display  
*Potentiometer komplett mit Ultraschallsensor, Display und Fernbedienung für Einstellung des Drehwinkels.*

---

### CV.31033

Potentiometer complete with ultrasonic sensor and remote control for setting the required rotation degree and extended height and visualizing display/  
*Potentiometer komplett mit Ultraschallsensor, Display und Fernbedienung für Einstellung des Drehwinkels und der ausgefahrenen Höhe.*



This system permits to the operator to choose the extended height or/and the rotation degree between the maximum and the minimum calibrated values.

For example: With the buttons UP2 and DW2 you can increase or decrease the height. When you have reached the wished value you have to press the button ST2 and the system will bring the mast to the preset height. When the mast is near to the required height, it will be extended by little impulses every 0,5 seconds, in order not to overrun the preset value.

*Das System erlaubt dem Benutzer die ausgefahrene Höhe und/oder den Drehungsgrad zwischen den mindesten und den höchsten eingestellten Wert zu wählen.*

*So kann man z.B. mit den Steuerungstasten UP2 und DW2 das Ausfahren bzw. Einfahren des Mastes voreinstellen. Sobald die voreingestellte Höhe erreicht ist, stoppt das System den Mast automatisch in kleinen 0,5 Sec.-Impulsen, um die eingestellte Höhe nicht zu überschreiten.*

