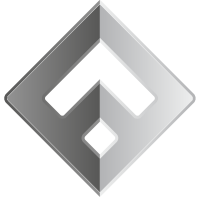


## COLONNE ROOF

Colonne elettropneumatiche Roof base pro - Roof plus pro  
Colonne manuali Roof





**FIRECO**

COLONNE ROOF

# Indice.

## 01

### COLONNE ROOF

- *colonne elettropneumatiche roof base pro*
- *colonne elettropneumatiche roof plus pro*
- *colonne roof manuali*

## 02

### ACCESSORI

- *sistemi di inclinazione e rotazione*
- *inside focus*
- *fari*
- *comandi e controllo*
- *scheda elettronica e gruppo elettrovalvole*



# 01

## COLONNE ROOF

---

Fireco offre una vasta gamma di modelli roof, la particolarità di questo modello di colonne è il suo montaggio, che avviene sul tetto del veicolo. Questo permette di salvare spazio all'interno dell'abitacolo e di avere una soluzione compatta. Il sistema roof permette di basculare la colonna dalla posizione 0°, quando la colonna è a riposo orizzontalmente sul tetto del veicolo, alla posizione verticale a 90° per poi poterla estendere all'altezza desiderata. Il sistema è disponibile a 12V o 24V e viene controllato tramite un comando multifunzione. La colonna può essere equipaggiata con una testa combinata a 2 o 3 motori, varie combinazioni di fari LED, un compressore integrato oppure un gruppo elettrovalvole.



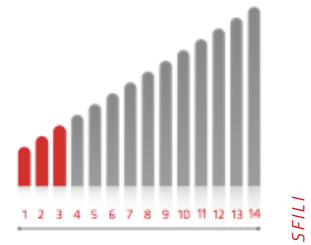
## COLONNE ROOF

### CARATTERISTICHE

- DA Ø 64 A 115 MM
- DA 2 A 4 SFILI
- CARICO SUPERIORE FINO A 30 KG
- ALTEZZA ESTESA FINO A 7 METRI
- AMPIA GAMMA DI CAVI INTERNI
- SPESSORE TUBO 3,5 MM
- FORO DRENAGGIO ACQUA
- CHIAVE ANTI-ROTAZIONE
- ALLARME ESTENSIONE COLONNA
- MONTAGGIO SUL TETTO
- NON OCCUPA SPAZIO ALL'INTERNO DEL VEICOLO
- TILT & TURN UNIT
- SISTEMA MULTIFUNZIONE COMPLETO
- AMPIA GAMMA DI COMBINAZIONI DI PROIETTORI
- PLUG & PLAY

## COLONNE ELETTROPNEUMATICHE ROOF BASE PRO

La colonna roof **BASE PRO** ha un tubo principale Ø64 (con 2 sfili) oppure Ø77 (con tre sfili) ed è dotata di una testa combinata SPARK 12V o 24V, un micro interruttore, un telecomando multifunzione per il controllo dell'intera unità, una scheda elettronica e un compressore incorporato, integrato disponibile 12V o 24V AI.32245/46. Queste colonne sono adatte al montaggio di piccoli sistemi di illuminazione (es 2x100W LED).



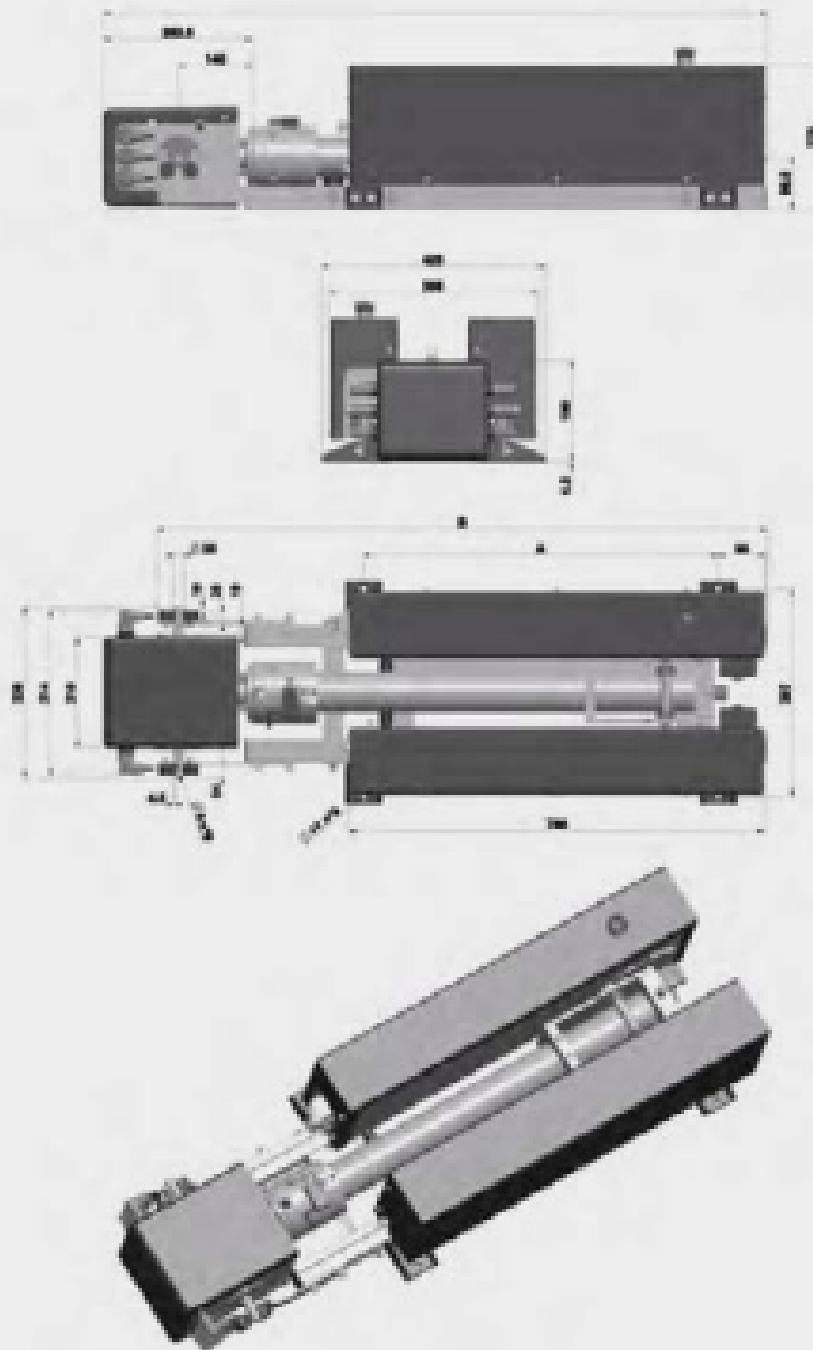
Code N	Mod. ROOF BASE PRO ZERO Ø 64		2 sections with internal cable 2 sfili con cavo interno	
	RE 55		11	12
	extended height <i>altezza estesa</i>	mm	1.720	2.205
	retracted height <i>altezza chiusa</i>	mm	1.250	1.506
	internal spiralled cable <i>cavo intero spiralato</i>		Code Z - P	
	max. top load <i>max. peso in testa</i>	kg	15	
	weight <i>peso</i>	kg Cod. P / H kg	49	51
	max. allowed wind speed <i>max. velocità del vento ammessa</i>	km / h	150	130
	with max. surface <i>con area max.</i>		0,54 m <sup>2</sup>	
	max. air pressure <i>max. pressione dell'aria</i>		2,5 kg / cm <sup>2</sup>	

Code N	Mod. ROOF BASE PRO ULTRALIGHT Ø 77		3 sections with internal cable 3 sfili con cavo interno			
	RE 56		11	12	13	14
	extended height <i>altezza estesa</i>	mm	2.054	2.489	2.976	3.104
	retracted height <i>altezza chiusa</i>	mm	1.241	1.345	1.549	1.582
	internal spiralled cable <i>cavo intero spiralato</i>		Code Z - P			
	max. top load <i>max. peso in testa</i>	kg	15			
	weight <i>peso</i>	kg	51	52	53,5	54
	max. allowed wind speed <i>max. velocità del vento ammessa</i>	km / h	160	140	125	120
	with max. surface <i>con area max.</i>		0,54 m <sup>2</sup>			
	max. air pressure <i>max. pressione dell'aria</i>		2,5 kg / cm <sup>2</sup>			

# LAYOUT TECNICO

**CHIUSA**

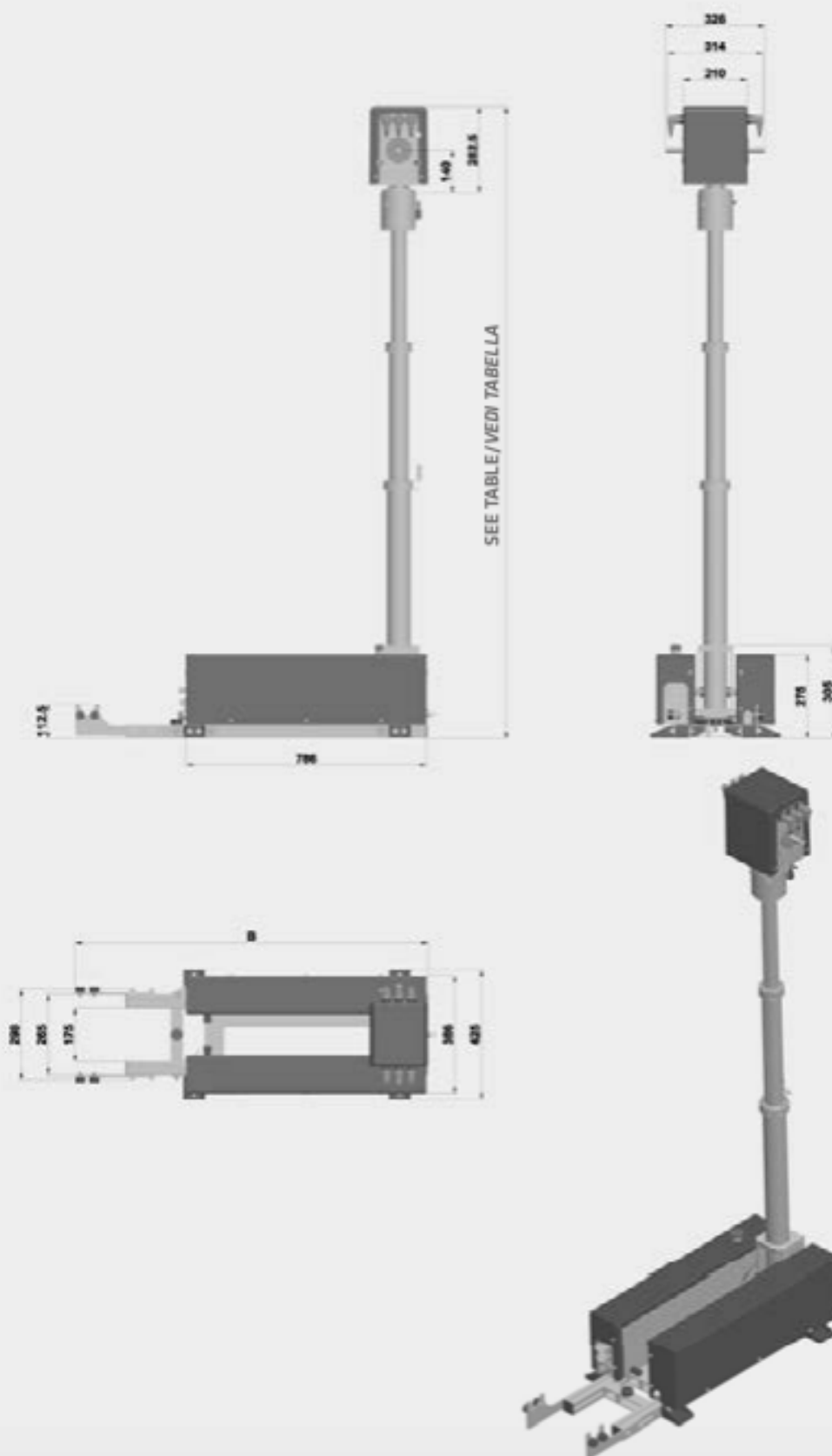
SEE TABLE/VEDI TABELLA





# LAYOUT TECNICO

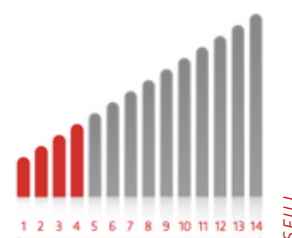
**APERTA**





## COLONNE ELETTROMECCANICHE ROOF PLUS PRO

La colonna roof modello **PLUS PRO** ha un tubo principale Ø90 e Ø115, ed è dotata di una testa combinata SPARK 12V o 24V, un micro interruttore, un telecomando multifunzione per tutte le funzioni del sistema e una scheda elettronica. Il modello PLUS ha una struttura più forte rispetto al BASE e può portare pesi più grandi. Viene fornito standard con il gruppo elettrovalvole, può essere fornita anche una testa combinata con inclinazione indipendente, e può essere equipaggiato anche con un compressore integrato, disponibile 12V o 24V AI.32248/49, un telecomando senza fili o un telecomando SMART. Questo sistema è adatto per le teste fari più comuni, come ad esempio 4x200 W, 6x100 W, 8x80 W.



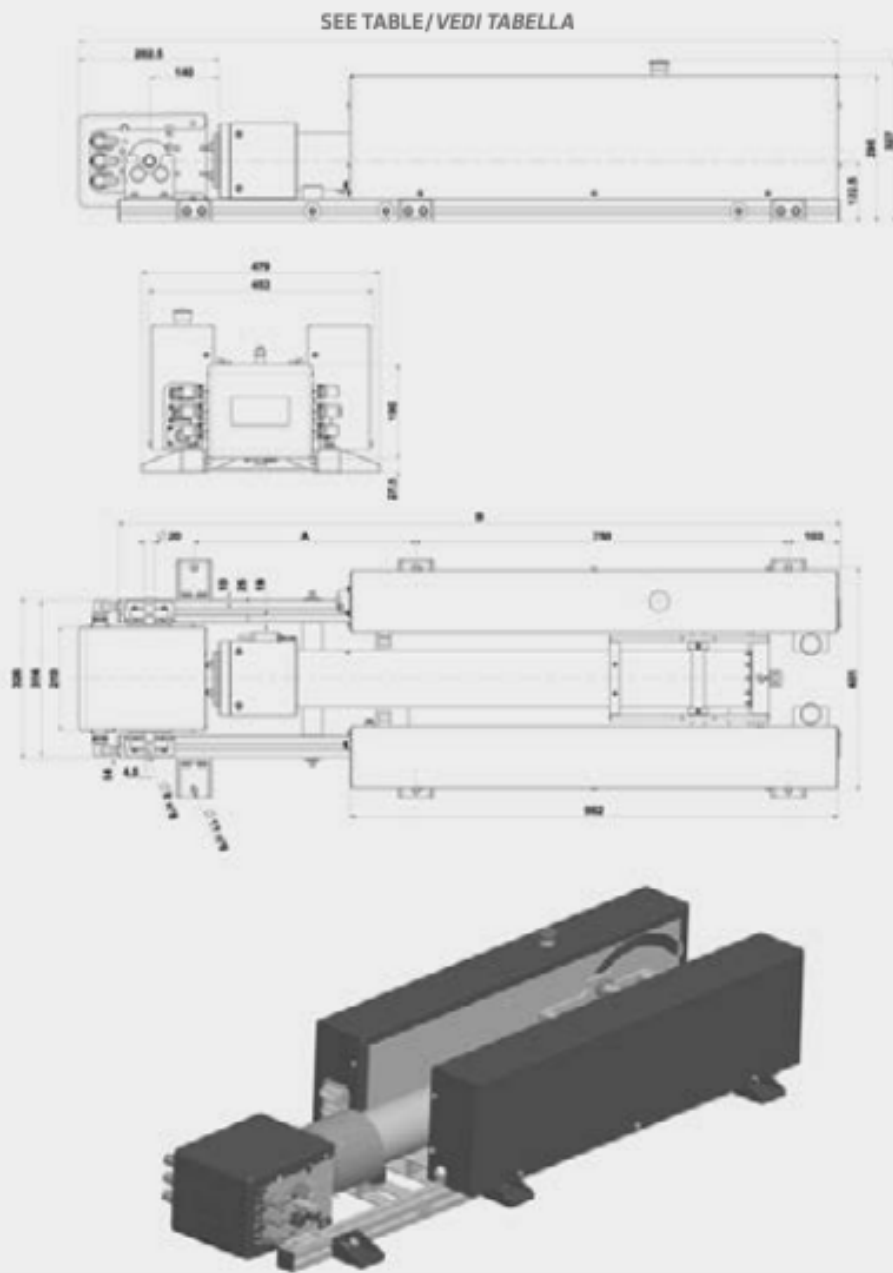
Mod. ROOF PLUS PRO LIGHT Ø 90		3 sections with internal cable 3 sfili con cavo interno				
RE 57		11	12	13	14	
Code N	extended height altezza estesa	mm	2.461	2.801	3.101	3.401
	retracted height altezza chiusa	mm	1.423	1.553	1.658	1.758
internal spiralled cable cavo intero spiralato		Code Z - P - W				
max. top load max. peso in testa		25		20		
weight peso		63	64	65	66	
max. allowed wind speed max. velocità del vento ammessa		145	135	125	115	
with max. surface con area max.		0,74 m <sup>2</sup>				
max. air pressure max. pressione dell'aria		2,5 kg / cm <sup>2</sup>				

Mod. ROOF PLUS PRO STANDARD Ø 115		4 sections with internal cable 4 sfili con cavo interno				
RE 58		11	12	13	14	
Code N	extended height altezza estesa	mm	3.087	3.453	3.853	4.239
	retracted height altezza chiusa	mm	1.517	1.591	1.691	1.804
internal spiralled cable cavo intero spiralato		Code Z - P - W				
max. top load max. peso in testa		30		25		
weight peso		68	69,5	71	72,5	
max. allowed wind speed max. velocità del vento ammessa		160	150	140	130	
with max. surface con area max.		0,74 m <sup>2</sup>				
max. air pressure max. pressione dell'aria		2,5 kg / cm <sup>2</sup>				



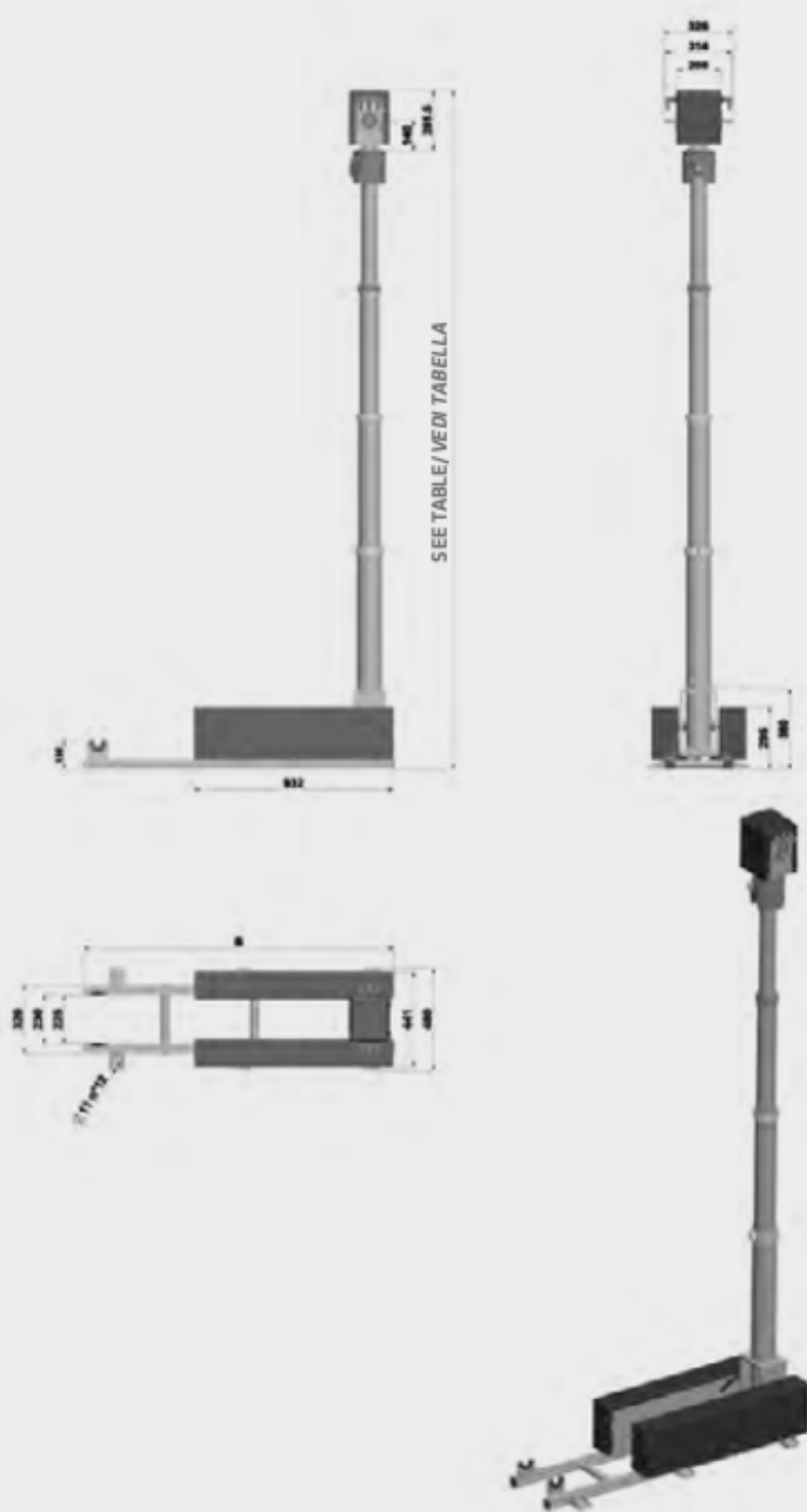
# LAYOUT TECNICO

CHIUSA



# LAYOUT TECNICO

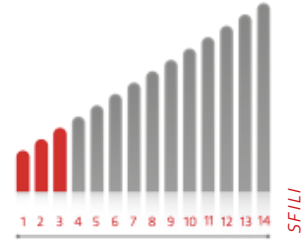
**APERTA**





## COLONNE ROOF MANUALI

La colonna **ROOF MANUALE** è una soluzione ottima quando non c'è molto spazio all'interno del veicolo, la colonna può essere facilmente montata sul tetto del veicolo e può essere inclinata di 90° manualmente. La versione manuale è molto semplice e facile da usare ed è adatta per piccole teste fari e altre attrezzature leggere.



### Basculamento 90° e estensione manuale

Mod. ROOF ECO Ø 77		1 sections with internal cable 1 sfili con cavo interno				
RE 44		01	02	03	04	
Code N	extended height altezza estesa	mm	1.450	1.750	-	-
	internal spiralled cable cavo intero spiralato		Non spiralled cable Cavo non spiralato			
	max. top load max. peso in testa	kg	25			
	weight peso	kg	6	6,5	7,5	8
	max. allowed wind speed max. velocità del vento ammessa	km / h	110 km / h	with max. surface: con area max.:		0,24m <sup>2</sup>

Mod. ROOF ENTRY Ø 66		3 sections with internal cable 3 sfili con cavo interno			
RE 43		31	32	33	
Code N	extended height altezza estesa	mm	2.500	3.000	3.500
	retracted height altezza chiusa	mm	1.135	1.300	1.470
	internal spiralled cable cavo intero spiralato		Standard 4x1,5mm <sup>2</sup> code B Optional H		
	max. top load max. peso in testa	kg	15		
	weight peso	kg	10	11	12
max. allowed wind speed max. velocità del vento ammessa	km / h	100 km / h	with max. surface: con area max.:		0,24m <sup>2</sup>

Mod. ROOF ENTRY Ø 66		2 sections with internal cable 2 sfili con cavo interno			
RE 43		01	02	03	
Code N	extended height altezza estesa	mm	2.000	2.500	3.000
	retracted height altezza chiusa	mm	1.200	1.450	1.700
	internal spiralled cable cavo intero spiralato		Standard 4x1,5mm <sup>2</sup> code B Optional H		
	max. top load max. peso in testa	kg	15		
	weight peso	kg	7	8	9
max. allowed wind speed max. velocità del vento ammessa	km / h	100 km / h	with max. surface: con area max.:		0,24m <sup>2</sup>

Basculamento 90° manuale e estensione pneumatica con pompa a mano, compressore o altra fonte d'aria.

Mod. ROOF ECO ZERO Ø 64		2 sections with internal cable 2 sfilì con cavo interno				
RE 43		11	12	13	14	
Code N	extended height altezza estesa	mm	1.800	2.400	-	-
	retracted height altezza chiusa	mm	1.100	1.400	-	-
internal spiralled cable cavo intero spiralato		Standard 4x1,5mm <sup>2</sup> code B Optional D-H-I				
max. top load max. peso in testa		20				
weight peso		kg	10	11	11	12
max. allowed wind speed max. velocità del vento ammessa		km / h	100 km / h	with max. surface: con area max.:		0,24m <sup>2</sup>
max. air pressure max. pressione dell'aria		2,5 kg / cm <sup>2</sup>				

Mod. ROOF ECO ZERO Ø 64		3 sections with internal cable 3 sfilì con cavo interno				
RE 43		21	22	23	24	
Code N	extended height altezza estesa	mm	2.400	3.000	-	-
	retracted height altezza chiusa	mm	1.100	1.300	-	-
internal spiralled cable cavo intero spiralato		Standard 4x1,5mm <sup>2</sup> code B Optional H				
max. top load max. peso in testa		20				
weight peso		kg	12	13	13	14
max. allowed wind speed max. velocità del vento ammessa		km / h	100 km / h	with max. surface: con area max.:		0,24m <sup>2</sup>
max. air pressure max. pressione dell'aria		2,5 kg / cm <sup>2</sup>				

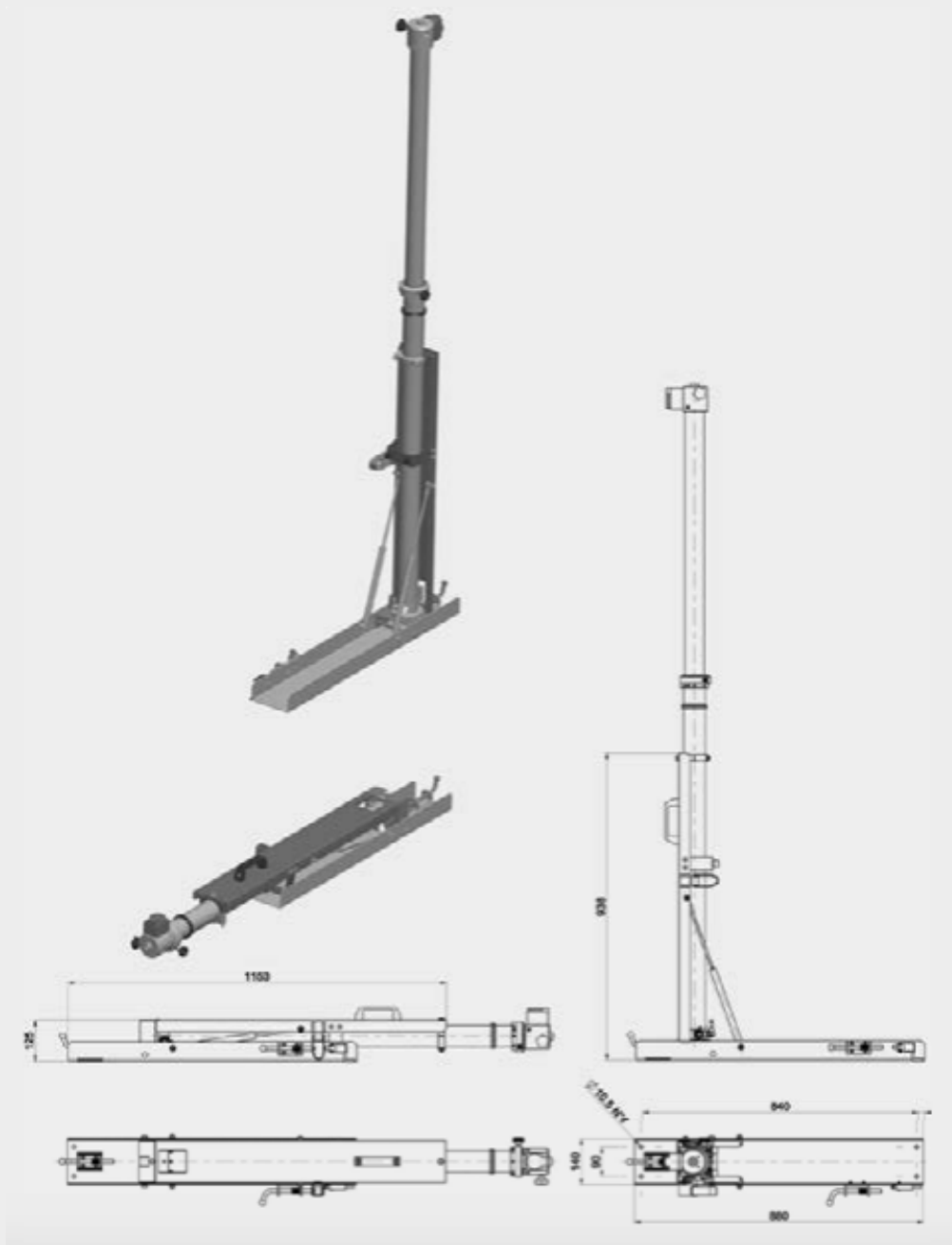
Basculamento 90° manuale e estensione pneumatica con pompa a mano, compressore o altra fonte d'aria.

Mod. ROOF ECO ULTRALIGHT Ø 77		2 sections with internal cable 2 sfilì con cavo interno				
RE 44		11	12	13	14	
Code N	extended height altezza estesa	mm	2.000	2.500	-	-
	retracted height altezza chiusa	mm	1.200	1.450	-	-
internal spiralled cable cavo intero spiralato		Standard 4x1,5mm <sup>2</sup> code B Optional D-H-I				
max. top load max. peso in testa		25				
weight peso		kg	12	13	13	14
max. allowed wind speed max. velocità del vento ammessa		km / h	100 km / h	with max. surface: con area max.:		0,24m <sup>2</sup>
max. air pressure max. pressione dell'aria		2,5 kg / cm <sup>2</sup>				



Mod. ROOF ECO ULTRALIGHT Ø 77		3 sections with internal cable 3 sfilii con cavo interno				
RE 44		21	22	23	24	
Code N	extended height <i>altezza estesa</i>	mm	2.500	3.200	-	-
	retracted height <i>altezza chiusa</i>	mm	1.135	1.380	-	-
internal spiralled cable <i>cavo intero spiralato</i>		Standard 4x1,5mm <sup>2</sup> code B Optional D-H-I				
max. top load <i>max. peso in testa</i>		kg				
		25				
weight <i>peso</i>		kg	13	14	14	15
max. allowed wind speed <i>max. velocità del vento ammessa</i>		km / h	100 km / h	with max. surface: <i>con area max.:</i>		0,24m <sup>2</sup>
max. air pressure <i>max. pressione dell'aria</i>			2,5 kg / cm <sup>2</sup>			

## LAYOUT TECNICO



## GALLERY







# 02

## ACCESSORI

---

Le colonne Roof Plus Pro sono dotate di una vasta gamma di accessori e dispositivi, per soddisfare ogni esigenza operativa: possono essere forniti sistemi di fari a LED, ad alta efficienza e potenza luminosa, sistemi di inclinazione e rotazione, per poter dirigere i flussi luminosi in modo facile e automatizzato, grazie a comandi da remoto.

Un kit multifunzione, studiato in modo specifico per questo tipo di colonne, permette di controllarne tutte le funzionalità in modo semplice e intuitivo.



## TESTA COMBINATA - UNITA' DI ROTAZIONE E INCLINAZIONE

Le colonne telescopiche possono essere equipaggiate con i nostri dispositivi di movimentazione, progettati per offrire una illuminazione che si adatti alle diverse situazioni di emergenza. Punta di diamante sono le unità Tilt & Turn: efficaci posizionatori per ruotare e inclinare i fari, allo scopo di indirizzare il fascio luminoso sullo scenario delle operazioni o dove sia necessario. La linea Tilt & Turn è stata sviluppata in differenti versioni al fine di assecondare molteplici tipi di esigenza, mantenendo peso e dimensioni ridotti e garantendo elevata versatilità

Le teste combinate possono essere comandate con telecomandi utilizzando il protocollo di comunicazione RS485. I telecomandi sono disponibili nelle versioni con cavo, radio o nella versione Smart che permette l'utilizzo sia a filo, che radio e che è dotato di batterie ricaricabili. Per interfacciarsi con i protocolli più complessi e standardizzati a livello mondiale, il sistema può essere pilotato anche via CANbus, soprattutto nella sua versione FireCAN specificatamente dedicata alle applicazioni antincendio.

### TILT & TURN SPARK 2 -3 MOTORI

Compatta e facile da utilizzare con una portata massima di 60 kg. Disponibile 12V e 24V, adatta per le applicazioni più comuni. Può essere fornita con una coppia di connettori per ogni faro e con due o tre attuatori in modo da poter ruotare gli accessori montati e inclinarli simultaneamente (con 2 motori) oppure separatamente (con 3 motori), gestibili tramite telecomandi multifunzione (versioni a filo, radio e SMART). T&T Spark è progettata con grado di protezione IP65.



#### Versione 2 motori

- peso 10 Kg
- carico 20+20 Kg

#### Versione 3 motori

- peso 12 Kg
- carico 25+25 Kg

#### Valori elettrici

- tensione alimentazione 12-24 VCC
- potenza max motoriduttore 72 W\*
- corrente max motoriduttore 6/3 A\*

\* Questo dato si riferisce a un singolo attuatore; a seconda della versione dell'unità TT (2 o 3 attuatori) sarà il doppio o il triplo del valore indicato.

	TT Spark	TT Spark Plus
Lunghezza (estremità degli alberi) in mm	300 mm	300 mm
Altezza	269 mm	269 mm
Profondità	196 mm	196 mm
Peso (vers 2 motori)	10 Kg	12 Kg
Carico utile (vers 2 motori) *	50 Kg (25 +25)	70 Kg (35+35)
Peso (vers 3 motori)	12 Kg	14 Kg
Carico utile (vers 3 motori)*	60 Kg (30+30)	90 Kg (45+45)
Angolo di rotazione	365°	365°
Angolo di inclinazione	365°	365°

\* resistenza al carico utile calcolata considerando il baricentro a 0,5 m dall'asse verticale del montante

## TILT & TURN SPARK PLUS 2 -3 MOTORI

Il sistema Tilt & Turn Spark Plus è in grado di ruotare e inclinare carichi con pesi superiori del 60% rispetto a quelli sostenuti dalla versione Spark, permettendo di aumentare la quantità di proiettori installabili, incrementando così il potere illuminante, mantenendo le dimensioni ridotte e compatte delle soluzioni Spark. Le prestazioni superiori derivano dall'aumento della potenza e della struttura complessiva dei due attuatori basculanti, una nuova scheda elettronica permette di pilotare motori più potenti attraverso la stessa interfaccia di controllo RS485 e telecomandi multifunzione.



### Versione 2 motori

- peso 12 Kg
- carico 35+35 Kg

### Versione 3 motori

- peso 14 Kg
- carico 45+45 Kg

### Valori elettrici

- tensione alimentazione 12-24 VCC
- potenza max motoriduttore 290 W\*
- corrente max motoriduttore 24/12 A\*

\* Questo dato si riferisce a un singolo attuatore; a seconda della versione dell'unità TT (2 o 3 attuatori) sarà il doppio o il triplo del valore indicato.

## INSIDE FOCUS SYSTEM SU TILT & TURN SPARK

Il sistema Inside Focus permette di montare sulla testa combinata una staffa motorizzata con fari a LED, per aumentare o focalizzare il fascio di luce (+ 46 ° / -4 °). Può essere dotato di fari LED. La testa combinata permette di ruotare e inclinare i fari di 365°, è possibile movimentare i bracci di -4° e + 46°.



Questo vi permetterà di illuminare una vasta area e di dirigere il fascio di illuminazione in diverse direzioni. Tutte le funzioni di questa unità possono essere controllate da un comando multifunzione.





## FARI LZ

I proiettori progettati e sviluppati da Fireco consentono di completare le colonne telescopiche con una illuminazione di alta qualità per fornire ai vigili del fuoco o agli operatori di soccorso il miglior supporto disponibile. Possono essere montati su un'unità Tilt & Turn oppure direttamente sulla testa della colonna, se richiesto, anche in posizione top side a 360° (ad es. 3 proiettori a 120° o 4 proiettori a 90°).

L'ultima serie di proiettori con tecnologia LED sviluppata da Fireco sono i fari LZ che offrono un ottimo mix di prestazioni energeticamente favorevoli e grande resa luminosa. Sono disponibili nelle versioni da 50 W, 80 W, 100 W, 200 W 300 W o 400 W e con fasci luminosi a 60° o 90°.



### FARI LZ 50 W

NEW		CARATTERISTICHE	
LZ 50 W	Potenza	50 W	
	Alimentazione	12 a 40 Vdc	
	Potenza assorbita	4,16 A - 1,25 A	
	Temperatura colore	5000 K	
	Flusso Luminoso	8800 LM	
	Protezione	IP 66	
	Peso	1,1 kg	
	Dimensioni	128x148x70 mm	
	Temperatura di esercizio	da -40°C a + 85°C	

### FARI LZ 80 W

NEW		CARATTERISTICHE	
LZ 80 W	Potenza	80 W	
	Alimentazione	12 a 40 Vdc	
	Potenza assorbita	6,66 A - 2,00 A	
	Temperatura colore	5000 K	
	Flusso Luminoso	11500 LM	
	Protezione	IP 66	
	Peso	1,1 kg	
	Dimensioni	128x148x70 mm	
	Temperatura di esercizio	da -40°C a + 85°C	

**LZ 100 W**

CARATTERISTICHE	
Potenza	100 w
Alimentazione	12 a 24 Vdc - 130 a 230 Vac
Potenza assorbita	8,3/4,13 A - 1,5/0,75 A
Temperatura colore	5000 K
Flusso Luminoso	17600 LM
Protezione	IP 66
Peso	3 kg
Dimensioni	348x161x96 mm
Temperatura di esercizio	da -40°C a + 85°C

**FARI LZ 100 W**

**LZ 200 W**

CARATTERISTICHE	
Potenza	200 W
Alimentazione	12 a 24 Vdc - 130 a 230 Vac
Potenza assorbita	16,7/8,3 A - 1,5/7,5 A
Temperatura colore	5000 K
Flusso Luminoso	35200 LM
Protezione	IP 66
Peso	5,8 kg
Dimensioni	362x224x142 mm
Temperatura di esercizio	da -40°C a + 85°C

**FARI LZ 200 W**




### FARI LZ 300 W



LZ 300 W

CARATTERISTICHE	
Potenza	300 W
Alimentazione	12 a 24 Vdc - 130 a 230 Vac
Potenza assorbita	25/12,5 A - 1,5/0,75 A
Temperatura colore	5000 K
Flusso Luminoso	52800 LM
Protezione	IP 66
Peso	7,6 kg
Dimensioni	517x224x142 mm
Temperatura di esercizio	da -40°C a + 85°C

### FARI LZ 400 W



LZ 400 W

CARATTERISTICHE	
Potenza	400 W
Alimentazione	12 a 24 Vdc - 130 a 230 Vac
Potenza assorbita	33/16,6 A - 1,5/0,75 A
Temperatura colore	5000 K
Flusso Luminoso	70400 LM
Protezione	IP 66
Peso	10,8 kg
Dimensioni	674x224x142 mm
Temperatura di esercizio	da -40°C a + 85°C

## FARI DUO LZ

Evoluzione naturale degli LZ, i fari **Duo LZ** sono la soluzione d'illuminazione a LED più completa di Fireco. Consente agli operatori di adattare l'illuminazione alle condizioni ambientali del sito operativo passando tra due diverse temperature di colore: una classica luce diurna bianca (5700 K) o una luce gialla selettiva più calda (2700 K).

Soprattutto adatta ad ambienti nebbiosi o innevati, la luce gialla aiuterà a combattere gli effetti dell'abbagliamento. Qualunque sia il tempo, il Duo LZ è pronto a garantire la migliore visibilità in ogni situazione.



### DUO LZ 100 W

### DUO LZ 200 W

CARATTERISTICHE	
Potenza	100 W
Alimentazione	12 a 24 Vdc
Potenza assorbita	8,3/4.15 A- 1.5/0.75 A
Temperatura colore	2700 K / 5700 K
Flusso Luminoso	8000 LM/ 8900 LM
Protezione	IP 66
Peso	3 kg
Dimensioni	348x161x96 mm
Temperatura di esercizio	da -40°C a + 85°C

CARATTERISTICHE	
Potenza	200 W
Alimentazione	12 a 24 Vdc
Potenza assorbita	16,7/8,3 A
Temperatura colore	2700 K / 5700 K
Flusso Luminoso	18700 LM / 20370 LM
Protezione	IP 66
Peso	6,5 kg
Dimensioni	362X224X142 mm
Temperatura di esercizio	da -40°C a + 85°C

DUO LZ 100 W

DUO LZ 200 W



## FARI WORKLED

In aggiunta ai fari LZ, Fireco offre dei proiettori LED da 50 W e 80 W, più compatti e a basso consumo. Questi fari sono ideali per essere montati su diversi sistemi di movimentazione, quali l'Inside Focus o teste combinate, oppure direttamente sulla colonna.

### WORKLED 50 W



WORKLED 50 W

#### CARATTERISTICHE

Potenza	50 W
Alimentazione	12-48 Vdc
Temperatura colore	6000 K
Flusso Luminoso	4200 LM
Protezione	IP 67
Peso	1,6 kg
Dimensioni	125x110x103 mm
Temperatura di esercizio	da -40°C a + 80°C

### WORKLED 80 W



WORKLED 80 W

#### CARATTERISTICHE

Potenza	80 W
Alimentazione	12-48 Vdc
Temperatura colore	6000 K
Flusso Luminoso	6797 LM
Protezione	IP 67
Peso	2,8 kg
Dimensioni	175x146x115,4 mm
Temperatura di esercizio	da -40°C a + 80°C



## COMANDI E CONTROLLO REMOTO

---

Il comando multifunzione consente di controllare tutte le funzioni della colonna con un solo telecomando. Il telecomando è semplice da usare, grazie al blocco automatico della tastiera e le funzioni di facile comprensione. La colonna dotata di telecomando multifunzione è dotata di una scheda elettronica e un gruppo di elettrovalvole.

## COMANDI PER COLONNE ROOF



### RC.31746

Comando multifunzione basculare la colonna, per aprire/chiudere la colonna, inclinare e ruotare, accendere/ spegnere i fari, messa a riposo automatica - ergonomico, con guscio di protezione e 4 m di cavo spiralato

Disponibile anche radio (RC.31747\_1)



### RC.31748

Comando multifunzione per basculare la colonna, per aprire/chiudere la colonna, inclinare indipendentemente, ruotare, accendere/spegnere i fari, messa a riposo automatica - ergonomico, con guscio di protezione e 4 m di cavo spiralato

Disponibile anche radio (RC.31749\_1)



### RC.31756\_596

Comando multifunzione SMART per basculare la colonna, per aprire/chiudere la colonna, inclinare e ruotare, accendere/spegnere i fari, messa a riposo automatica - ergonomico, con guscio di protezione e 4 m di cavo spiralato - UTILIZZABILE CON E SENZA CAVO passa automaticamente alla funzione radio appena il cavo viene staccato con batterie ricaricabili - retro illuminato

Disponibile anche versione 3 motori (RC.31758\_596)

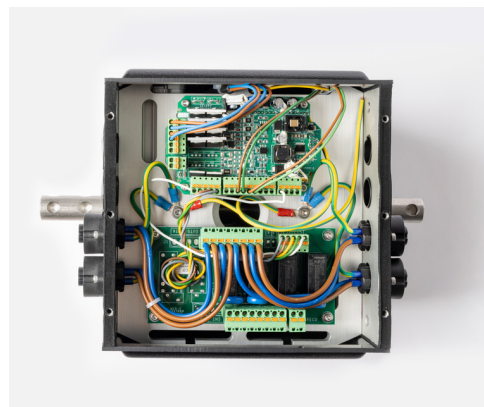


## SCHEMA ELETTRONICA

Il sistema multifunzione è controllato da una scheda elettronica a due strati montata all'interno della testa combinata.

### Caratteristiche principali

- Protezione contro interferenze esterne
- Tensione in ingresso - 9-36 VDC
- Protezione contro i picchi di tensione più elevati
- Protezione contro cortocircuiti dei motori della testa combinata
- Protezione contro cortocircuiti sulle elettrovalvole
- Salvataggio di tutte le attività della colonna all'interno del microprocessore, simile a un sistema scatola nera
- LED di avviso sul comando
- Modulo radio 2,4 GHZ per una trasmissione dati più veloce e senza interferenze



## ELETTROVALVOLE O COMPRESSORE AD ARIA

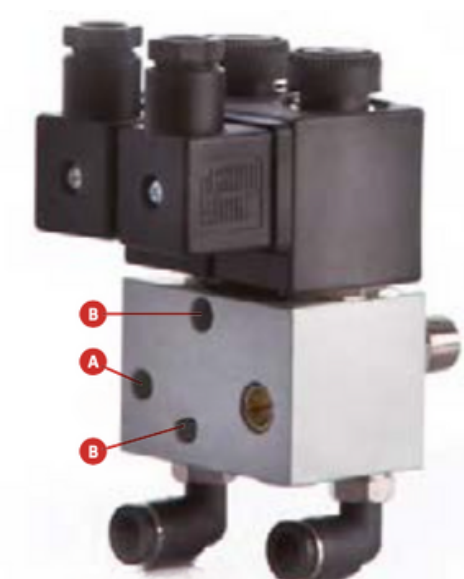
La valvola solenoide viene utilizzata per garantire l'estensione e chiusura elettronica della colonna. E' realizzata in alluminio anodizzato e funziona da 12V CC a 230AC, quindi è molto adattabile. Inoltre può essere facilmente remotata in un'altra posizione.

L'unità elettrovalvole può essere collocata in due posizioni differenti, a seconda delle esigenze del cliente: con le bobine una di fronte all'altra oppure, per una configurazione ancora più compatta, con le bobine posizionate parallelamente.

**A)** *Regolatore di estensione*

**B)** *Viti di fissaggio M4/M5*

Il sistema roof plus può essere fornito con un compressore integrato 12V o 24V.





## **Credits**

Copyright 2023- FIRECO - All rights reserved

---

---

**SEDE ITALIANA**

---

**Fireco S.r.l.**

Via E.Fermi, 56  
25064 GUSSAGO (BS) - ITALIA  
Tel.:+39 030 3733916  
Fax:+39 030 3733762  
info@fireco.eu  
www.fireco.eu

FIRECO.EU



---

**BELGIO**

---

**Fireco Systems N.V.**

Diestersteenweg, 142  
3510 KERMT (HASSELT) - BELGIO  
Tel.:+32 11851602  
Fax:+32 11851604  
info@fireco.be  
www.fireco.be

---

**FRANCIA**

---

**Euromast S.a.r.l.**

101 Rue Louis Armand  
73420 MERY - FRANCIA  
Tel.:+33 479349215  
Fax:+33 479349216  
fireco@euromast.fr  
www.euromast.fr

---

**SPAGNA**

---

**Hispanmast S.L.**

C/Estaño, 30  
28510 CAMPO REAL (MADRID) - SPAGNA  
Tel.:+34 918733733  
Fax:+34 918765141  
info@hispanmast.com  
www.hispanmast.com

---

**USA**

---

**Fireco US**

1740 N Gateway Blvd  
FRESNO, CA 93727- USA  
Tel.: +1 559 353-2823  
Fax.: +1 559 255-7012  
info@firecousa.com  
www.firecousa.com

---

**MALESIA**

---

**Fireco Asia Sdn Bhd**

9, Jalan TP 3/2, Taman Perindustrian UEP  
47620 SUBANG JAYA - MALESIA  
Tel.:+603 8011 2300  
Fax:+603 8081 2367  
gc@fireco-asia.com  
www.fireco-asia.com

---

**AUSTRALIA**

---

**EVTA Group PTY LTD**

12 Meek Street,  
NEW GISBORNE, VICTORIA, 3438 - AUSTRALIA  
Tel.:+61 354207444  
Fax:+61 354207834  
info@evtagroup.com.au  
www.evtagroup.com.au

---

**MAROCCO**

---

**Euro -Fireco**

Résidence les jardins Al Noamane  
Rue Izdihar, Bouskoura,  
Casablanca - MAROCCO  
Tel.:+212 5220-66343  
info@euro-fireco.com  
www.euro-fireco.com