



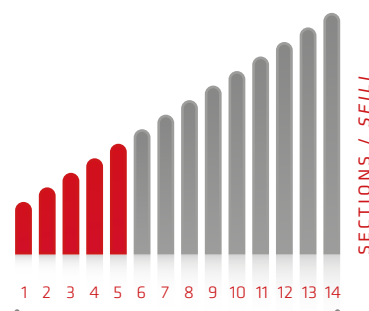


CATEGORY | CATEGORIA

WITHOUT INTERNAL CABLE

SENZA CAVO INTERNO

Star



EN

IT

The **STAR** mast is a light and economic telescopic mast, it has a diameter of 66mm. The extended height goes from 2m up to 5m and the mast can be equipped with a hand pump. On each section there is a locking device to prevent turning of the sections. The mast head has a Ø24mm PIN Connection for mounting different lamp units or very small equipment.

La colonna **STAR** è leggera ed economica ed ha un diametro di 66mm. L'altezza estesa va da 2 a 5m e la colonna può essere equipaggiata con una pompa a mano. Su ogni sfilo vi è un sistema di bloccaggio per evitare la rotazione degli sfili. La testa della colonna ha un adattatore PIN Ø24mm per montare diverse teste fari o altri piccoli accessori.



APPLICATIONS / APPLICAZIONI

TECHNICAL LAYOUT LAYOUT TECNICO

A (mm)

2 sections 108 / 2 sfili 108

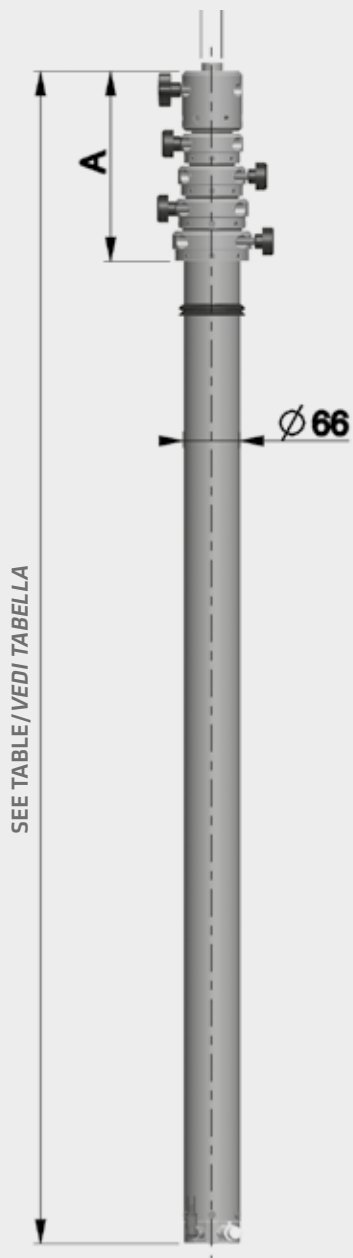
3 sections 146 / 3 sfili 146

4 sections 184 / 4 sfili 184

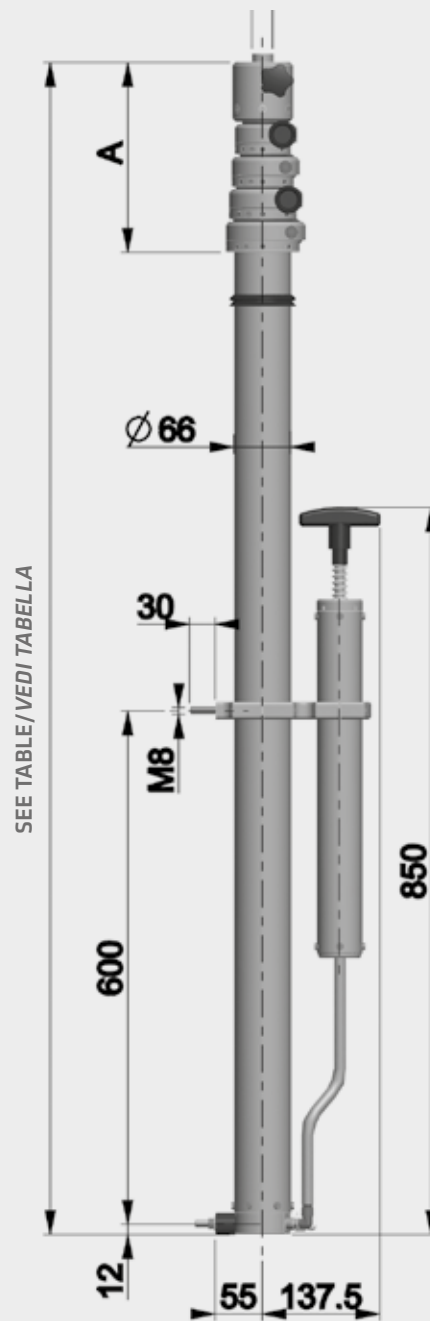
5 sections 222 / 5 sfili 222



TYPE / TIPO P



TYPE / TIPO H





Mod. STAR Ø 66 mm			2 sections without internal cable 2 sfili senza cavo interno		
CA 52			21	22	23
Code P/H	extended height altezza estesa	mm	1.930	2.480	2.980
	retracted height altezza chiusa	mm	1.120	1.370	1.620
	max. top load max. peso in testa	kg	23	23	23
	weight peso	kg Cod. P / H kg	4,5	5	5,5
	max. allowed wind speed max. velocità del vento ammessa	km / h with max. surface: 0,2 m ² km / h con max. area: 0,2 m ²	180	165	150
Example Esempio	CA.5222.P	Mast Star	manual / pneumatic with locking 2 sections - without cable manuale / pneumatica con bloccaggio 2 sfili - senza cavo interno		

Mod. STAR Ø 66 mm			3 sections without internal cable 3 sfili senza cavo interno		
CA 53			21	22	23
Code P/H	extended height altezza estesa	mm	2.739	3.244	3.759
	retracted height altezza chiusa	mm	1.120	1.315	1.620
	max. top load max. peso in testa	kg	19	19	19
	weight peso	kg Cod. P / H kg	5,5	6	7
	max. allowed wind speed max. velocità del vento ammessa	km / h with max. surface: 0,2 m ² km / h con max. area: 0,2 m ²	135	125	115

Mod. STAR Ø 66 mm			4 sections without internal cable 4 sfili senza cavo interno		
CA 54			01	02	03
Code P/H	extended height altezza estesa	mm	3.483	3.983	4.483
	retracted height altezza chiusa	mm	1.200	1.325	1.450
	max. top load max. peso in testa	kg	15	15	15
	weight peso	kg Cod. P / H kg	6,5	7	7,5
	max. allowed wind speed max. velocità del vento ammessa	km / h with max. surface: 0,2 m ² km / h con max. area: 0,2 m ²	110	100	90
Example Esempio	CA.5401.H	Mast Star	pneumatic - with hand pump and locking 4 sections - without cable pneumatica - con pompa a mano e bloccaggio 4 sfili- senza cavo interno		

Mod. STAR Ø 66 mm			5 sections without internal cable 5 sfili senza cavo interno		
CA 55			01	02	03
Code P/H	extended height altezza estesa	mm	4.020	4.440	4.940
	retracted height altezza chiusa	mm	1.170	1.270	1.370
	max. top load max. peso in testa	kg	12	12	12
	weight peso	kg Cod. P / H kg	7	7,5	8
	max. allowed wind speed max. velocità del vento ammessa	km / h with max. surface: 0,2 m ² km / h con max. area: 0,2 m ²	95	90	80

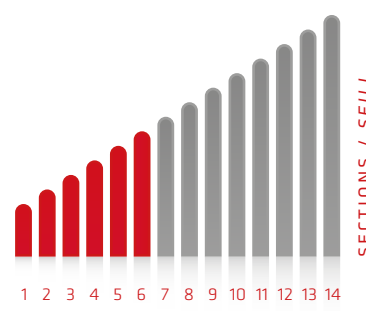




WITHOUT INTERNAL CABLE

SENZA CAVO INTERNO

Primo



..... EN

The **PRIMO** mast has a diameter of 66mm. The extended height goes from 3m up to 9m and the mast can be equipped with a hand pump. On each section there is a locking device to prevent turning of the sections.

The mast head has a Ø24mm PIN connection for mounting different lamp units or or small equipment.

..... IT

La colonna **PRIMO** ha un diametro di 66mm. L'altezza estesa va da 3 a 9m e la colonna può essere equipaggiata con una pompa a mano. Su ogni sfilo vi è un sistema di bloccaggio per evitare la rotazione degli sfili.

La testa della colonna ha un adattatore PIN Ø24mm per montare diverse testa fari o altri piccoli accessori.



APPLICATIONS / APPLICAZIONI

TECHNICAL LAYOUT LAYOUT TECNICO

A (mm)

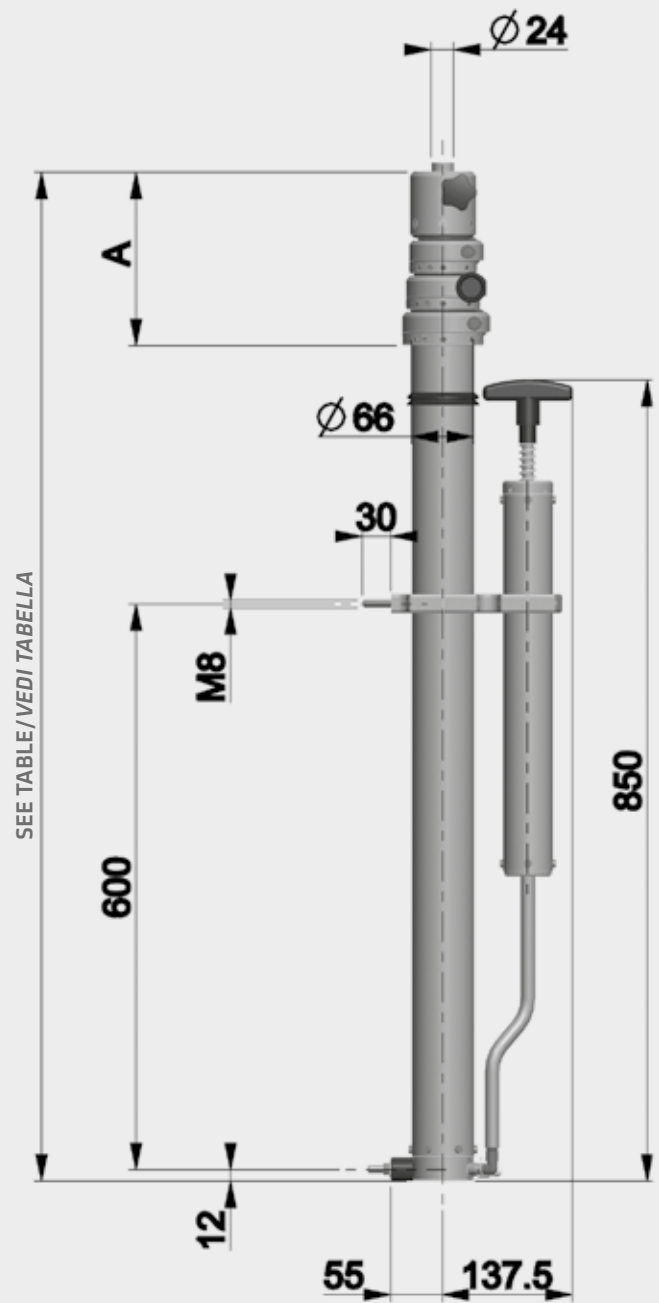
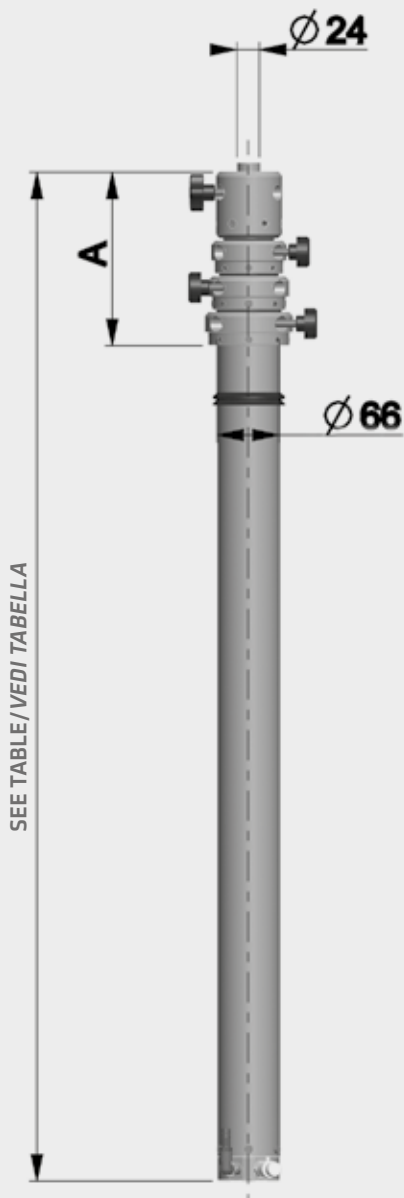
4 sections 184 / 4 sfili 184

6 sections 260 / 6 sfili 260



TYPE / TIPO P

TYPE / TIPO H





		Mod. PRIMO Ø 66 mm	4 sections without internal cable 4 sfili senza cavo interno					
		CP 54	11	12	13	14	15	16
Code P/H	extended height altezza estesa	mm	2.963	3.483	3.963	4.483	5.103	5.923
	retracted height altezza chiusa	mm	1.070	1.200	1.320	1.450	1.620	1.810
	max. top load max. peso in testa	kg	16	15	15	14	13	12
	weight peso	kg Cod. P / H kg	6	6,5	7	7,5	8	9
	max. allowed wind speed max. velocità del vento ammessa	km / h with max. surface: 0,2 m ² km / h con max. area: 0,2 m ²	120	110	100	90	85	75
	Ø top section Ø tubo finale		45 mm					
	Example Esempio	CP 5416 H Mast Primo	pneumatic - with hand pump and locking 4 sections - without cable pneumatica con pompa a mano e bloccaggio 4 sfili- senza cavo interno					

		Mod. PRIMO Ø 66 mm	6 sections without internal cable 6 sfili senza cavo interno							
		CP 56	01	02	03	04	05	06	07	08
Code P/H	extended height altezza estesa	mm	3.420	3.930	4.490	5.230	5.980	7.016	7.930	9.080
	retracted height altezza chiusa	mm	1.000	1.085	1.170	1.335	1.460	1.616	1.835	1.960
	max. top load max. peso in testa	kg	9	9	9	8	8	7	7	6
	weight peso	kg Cod. P / H kg	7,0	7,5	8	8,5	9	10	11	11,5
	max. allowed wind speed max. velocità del vento ammessa	km / h	105	95	85	75	65	110	95	80
	with max. surface con area max.		0,2 m ²				0,1 m ²			
	Ø top section Ø tubo finale		31 mm							

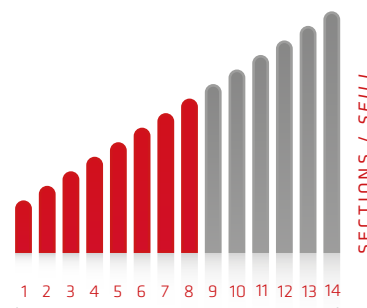




WITHOUT INTERNAL CABLE

SENZA CAVO INTERNO

Super Primo



..... EN

The **SUPER PRIMO** mast has a diameter of 80mm. The extended height goes from 4m up to 16m and the mast can be equipped with a hand pump. On each section there is a locking device to prevent turning of the sections.

The mast head has a Ø24mm PIN connection. This mast can bear bigger head loads in respect to the ones listed before.

..... IT

La colonna **SUPER PRIMO** ha un diametro di 80mm. L'altezza estesa va da 5 a 16m e la colonna può essere equipaggiata con una pompa a mano. Su ogni sfilo vi è un sistema di bloccaggio per evitare la rotazione degli sfili.

La testa della colonna ha un adattatore PIN Ø24mm. Questo modello di colonna può portare pesi maggiori rispetto ai modelli precedenti.



APPLICATIONS / APPLICAZIONI

Super Primo

TECHNICAL LAYOUT LAYOUT TECNICO

A (mm)

4 sections 184 / 4 sfili 184

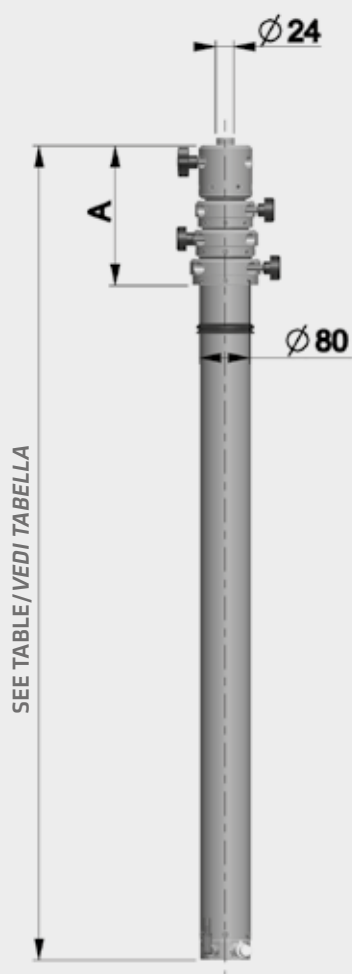
6 sections 260 / 6 sfili 260

7 sections 298 / 7 sfili 298

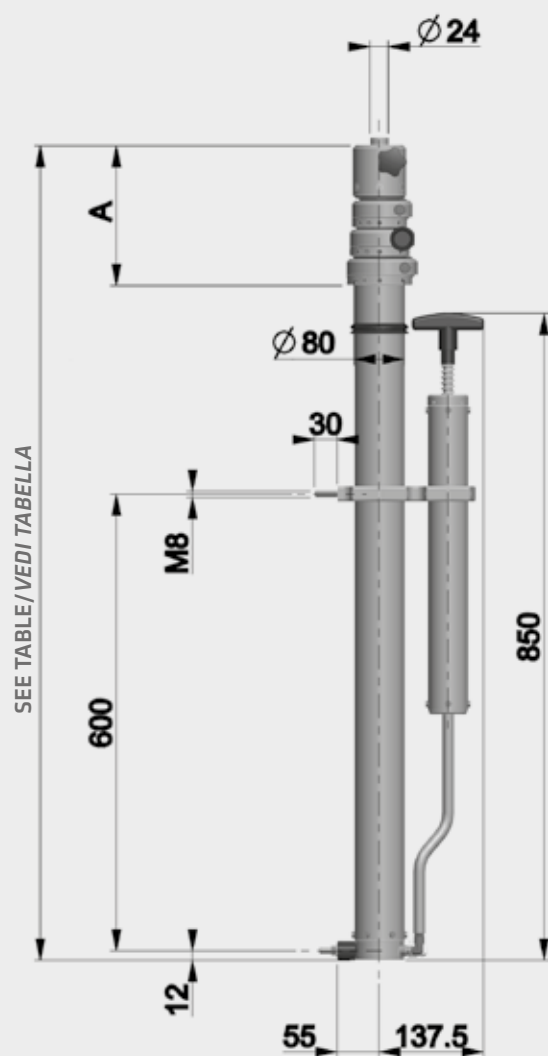
8 sections 336 / 8 sfili 336



TYPE / TIPO P



TYPE / TIPO H





		Mod. SUPER PRIMO Ø 80 mm		4 sections without internal cable 4 sfili senza cavo interno		
		CO 54		26	27	28
Code P/H	extended height altezza estesa	mm		4.983	5.923	6.923
	retracted height altezza chiusa	mm		1.650	1.810	2.060
	max. top load max. peso in testa	kg		24	23	20
	weight peso	kg	Cod. P/H	10,5	11,5	12,5
	max. allowed wind speed max. velocità del vento ammessa	km / h	with max. surface: 0,1 m ² km / h con max. area: 0,1 m ²	115	100	85
	Ø top section Ø tubo finale	59 mm				
Example Esempio	CO.5426.H :	Mast Super Primo		pneumatic - with hand pump and locking 4 sections - without cable pneumatica con pompa a mano e bloccaggio 4 sfili- senza cavo interno		

		Mod. SUPER PRIMO Ø 80 mm		6 sections without internal cable 6 sfili senza cavo interno							
		CO 56		16	17	18	19	20	21	22	23
Code P/H	extended height altezza estesa	mm		5.010	6.005	6.995	7.930	8.870	10.120	10.970	12.020
	retracted height altezza chiusa	mm		1.290	1.460	1.625	1.835	1.950	2.200	2.550	2.800
	max. top load max. peso in testa	kg		18	16	16	14	13	11	10	10
	weight peso	kg	Cod. P/H	11	12	13	14,5	15	16,5	19	20,5
	max. allowed wind speed* max. velocità del vento ammessa*	km / h		110	90	75	160	150	135	120	105
	with max. surface 0,1 m ² con area max. 0,1 m ²						guyed tesata				
	Ø top section Ø tubo finale	45 mm									
		Guy lines to be fitted to the second to top section Collare di tesatura da montare sul penultimo sfilo									

⚠ Please contact us for alternative wind speed loading requests. / Contattateci in caso di richieste di velocità del vento diverse.

*When erecting masts with guying ropes, take extreme care during the extension phase. Maximum allowed wind speed during extension is 20km/h

*Si prega di prestare particolare attenzione durante l'estensione di colonne che prevedono la tesatura.

Durante l'estensione la velocità massima del vento non deve superare i 20km/h.

Super Primo

Mod. SUPER PRIMO Ø 80 mm		7 sections without internal cable 7 sfili senza cavo interno						
CO 57		01	02	03	04	05	06	
Code P/H	extended height <i>altezza estesa</i>	mm	5.033	6.013	7.034	8.023	9.003	10.018
	retracted height <i>altezza chiusa</i>	mm	1.220	1.360	1.523	1.690	1.830	1.975
	max. top load <i>max. peso in testa</i>	kg	12	12	11	9	9	8
	weight <i>peso</i>	kg Cod. P / H kg	11,5	12,4	13,5	14,8	15,7	16,7
	max. allowed wind speed* <i>max. velocità del vento ammessa*</i>	km / h	105	90	75	155	140	125
	with max. surface 0,1 m ² <i>con area max. 0,1 m²</i>						guyed <i>tesata</i>	
	Ø top section <i>Ø tubo finale</i>		38 mm				Guy lines to be fitted to the second to top section <i>Collare di tesatura da montare sul penultimo sfilo</i>	

Mod. SUPER PRIMO Ø 80 mm		7 sections without internal cable 7 sfili senza cavo interno						
CO 57		07	08	09	10	11	12	
Code P/H	extended height <i>altezza estesa</i>	mm	11.013	12.028	13.023	14.003	15.018	16.663
	retracted height <i>altezza chiusa</i>	mm	2.160	2.305	2.490	2.630	2.775	3.070
	max. top load <i>max. peso in testa</i>	kg	8	7	6	5	5	4
	weight <i>peso</i>	kg Cod. P / H kg	18,1	19,1	20	20,8	22	24
	max. allowed wind speed* <i>max. velocità del vento ammessa*</i>	km / h	110	95	130	115	100	80
	with max. surface 0,1 m ² <i>con area max. 0,1 m²</i>		guyed <i>tesata</i>					
	Ø top section <i>Ø tubo finale</i>		38 mm					
		Guy lines to be fitted to the second to top section <i>Collare di tesatura da montare sul penultimo sfilo</i>		2 Levels of guying rings <i>2 livelli di tesatura</i>				

⚠ Please contact us for alternative wind speed loading requests. / *Contattateci in caso di richieste di velocità del vento diverse.*

*When erecting masts with guying ropes, take extreme care during the extension phase. Maximum allowed wind speed during extension is 20km/h

*Si prega di prestare particolare attenzione durante l'estensione di colonne che prevedono la tesatura.

Durante l'estensione la velocità massima del vento non deve superare i 20km/h.



Mod. SUPER PRIMO Ø 80 mm		8 sections without internal cable <i>8 sfilì senza cavo interno</i>						
CO 58		01	02	03	04	05	06	
Code P/H	extended height <i>altezza estesa</i>	mm	5.799	6.999	8.009	9.011	10.529	11.979
	retracted height <i>altezza chiusa</i>	mm	1.200	1.420	1.590	1.715	1.940	2.130
	max. top load <i>max. peso in testa</i>	kg	9	9	7	7	6	6
	weight <i>peso</i>	kg Cod. P / H kg	11,6	13,4	14,8	15,7	17,5	18,9
	max. allowed wind speed* <i>max. velocità del vento ammessa*</i>	km / h	90	70	140	125	100	80
	with max. surface 0,1 m ² <i>con area max. 0,1 m²</i>						guyed <i>tesata</i>	
	Ø top section <i>Ø tubo finale</i>				31 mm Guy lines to be fitted to the second to top section <i>Collare di tesatura da montare sul penultimo sfilo</i>			
Example <i>Esempio</i>	CO.5805.H	Mast Super Primo	pneumatic - with hand pump and locking 8 sections - without cable <i>pneumatica con pompa a mano e bloccaggio 8 sfilì- senza cavo interno</i>					

⚠ Please contact us for alternative wind speed loading requests. / *Contattateci in caso di richieste di velocità del vento diverse.*

*When erecting masts with guying ropes, take extreme care during the extension phase. Maximum allowed wind speed during extension is 20km/h

**Si prega di prestare particolare attenzione durante l'estensione di colonne che prevedono la tesatura.
Durante l'estensione la velocità massima del vento non deve superare i 20km/h.*

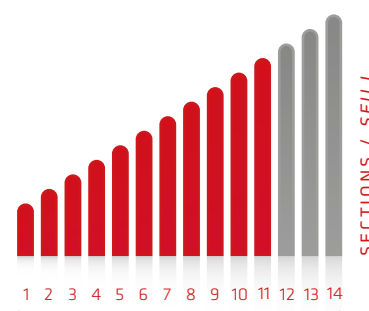




WITHOUT INTERNAL CABLE

SENZA CAVO INTERNO

Maxi Primo



EN

The **MAXI PRIMO** mast is the biggest mast of the lightweight range and has a diameter of 101mm. The extended height goes from 7.5m up to 20m and the mast can be equipped with a hand pump. On each section there is a locking device to prevent turning of the sections.

The mast head has a Ø24mm PIN connection for mounting different lamp units or measuring equipment, antennas etc.

IT

La colonna **MAXI PRIMO** è la colonna più grande della categoria leggera; ha un diametro di 101mm. L'altezza estesa va da 7,5 a 20m e la colonna può essere equipaggiata con una pompa a mano. Su ogni sfilo vi è un sistema di bloccaggio per evitare la rotazione degli sfili.

La testa della colonna ha un adattatore PIN Ø24mm per il fissaggio di diversi modelli di teste fari, strumenti per rilevazioni, antenne etc.



APPLICATIONS / APPLICAZIONI

Maxi Primo

TECHNICAL LAYOUT LAYOUT TECNICO

A (mm)

7 sections 298 / 7 sfilì 298

8 sections 336 / 8 sfilì 336

9 sections 374 / 9 sfilì 374

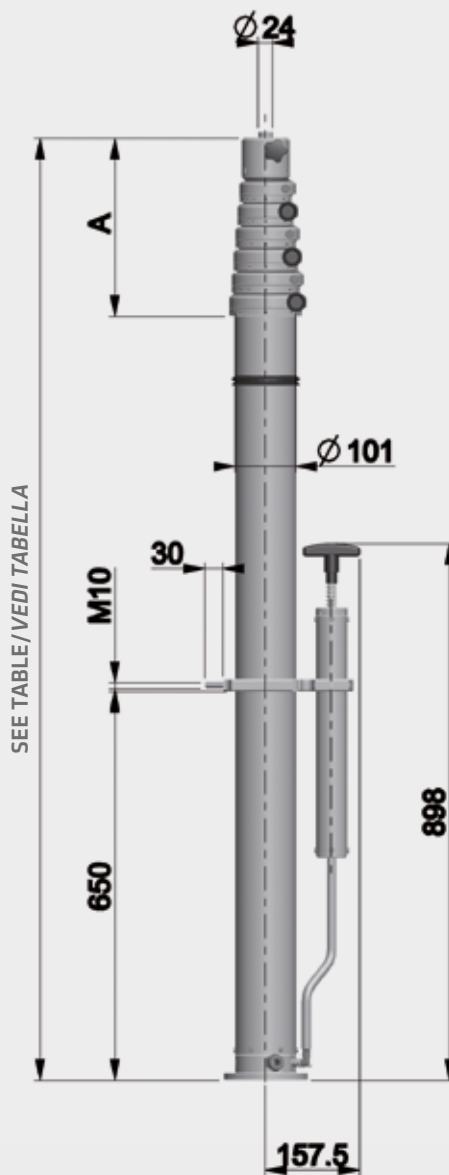
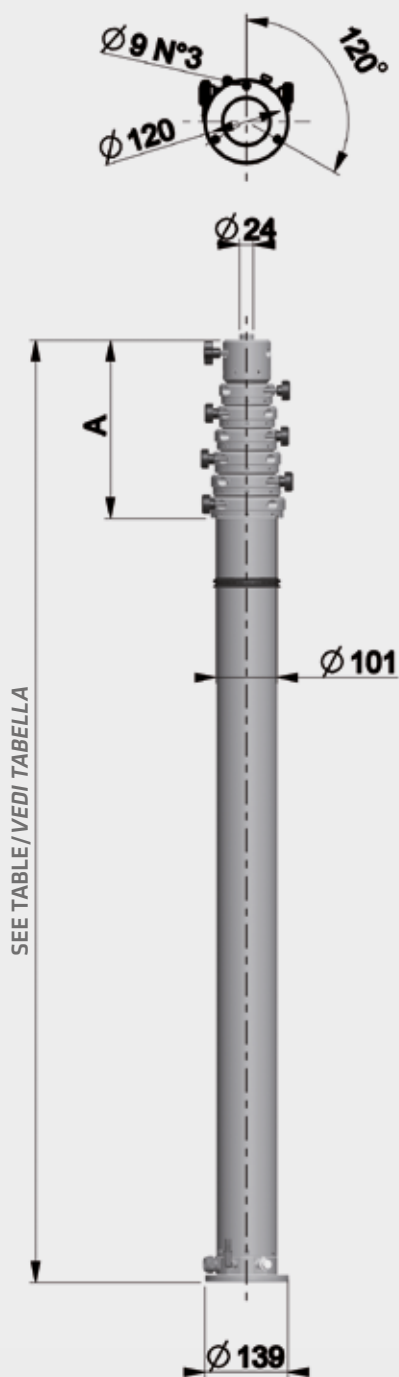
10 sections 412 / 10 sfilì 412

11 sections 450 / 11 sfilì 450



TYPE / TIPO P

TYPE / TIPO H





Mod. MAXI PRIMO Ø 101 mm		7 sections without internal cable 7 sfili senza cavo interno					
CM 57		01	02	03	04	05	
Code P/H	extended height altezza estesa	mm	7.476	9.046	10.496	12.476	15.106
	retracted height altezza chiusa	mm	1.575	1.825	2.075	2.375	2.785
	max. top load max. peso in testa	kg	22	20	18	12	10
	weight peso	kg Cod. P / H kg	19,6	22,1	24,6	27,5	30,6
	max. allowed wind speed* max. velocità del vento ammessa*	km / h	85	70	60	120	120
	with max. surface 0,1 m ² con area max. 0,1 m ²						guyed tesata
	Ø top section Ø tubo finale		59 mm				Guy lines to be fitted to the second to top section Collare di tesatura da montare sul penultimo sfilo

Mod. MAXI PRIMO Ø 101 mm		8 sections without internal cable 8 sfili senza cavo interno						
CM 58		07	08	09	10	11	12	
Code P/H	extended height altezza estesa	mm	9.030	10.550	12.000	13.520	14.960	17.010
	retracted height altezza chiusa	mm	1.715	1.940	2.130	2.320	2.500	2.800
	max. top load max. peso in testa	kg	14	12	11	10	9	8
	weight peso	kg Cod. P / H kg	22,3	24,7	26,7	28,6	30,5	32,8
	max. allowed wind speed* max. velocità del vento ammessa*	km / h	70	55	115	100	120	110
	with max. surface 0,1 m ² con area max. 0,1 m ²						guyed tesata	
	Ø top section Ø tubo finale		52 mm				1 Level of guying rings 1 livello di tesatura	2 Levels of guying rings 2 livelli di tesatura
						Guy lines to be fitted to the second to top section Collare di tesatura da montare sul penultimo sfilo		

⚠ Please contact us for alternative wind speed loading requests. / Contattateci in caso di richieste di velocità del vento diverse.

*When erecting masts with guying ropes, take extreme care during the extension phase. Maximum allowed wind speed during extension is 20km/h

*Si prega di prestare particolare attenzione durante l'estensione di colonne che prevedono la tesatura.

Durante l'estensione la velocità massima del vento non deve superare i 20km/h.

Maxi Primo

Mod. MAXI PRIMO Ø 101 mm		9 sections without internal cable 9 sfilì senza cavo interno								
CM 59		01	02	03	04	05	06	07	08	
Code P/H	extended height altezza estesa	mm	7.512	9.052	10.502	12.032	13.492	15.022	16.860	19.832
	retracted height altezza chiusa	mm	1.500	1.680	1.850	2.020	2.200	2.370	2.592	3.100
	max. top load max. peso in testa	kg	14	13	12	10	9	8	7	5
	weight peso	kg Cod. P/H kg	21,2	23,2	25,1	27	29	30,8	32,5	38,2
	max. allowed wind speed* max. velocità del vento ammessa*	km / h	80	65	55	100	90	120	110	120
	with max. surface 0,1 m ² con area max. 0,1 m ²		guyed tesata							
	Ø top section Ø tubo finale		45 mm							
		1 Level of guying rings 1 livello di tesatura		2 Levels of guying rings 2 livelli di tesatura		3 Levels of guying rings 3 livelli di tesatura				
		Guy lines to be fitted to the second to top section Collare di tesatura da montare sul penultimo sfilo								
Example Esempio	CM.5905.H	Mast Maxi Primo	pneumatic - with hand pump and locking 9 sections - without cable pneumatica con pompa a mano e bloccaggio 9 sfilì- senza cavo							

Mod. MAXI PRIMO Ø 101 mm		10 sections without internal cable 10 sfilì senza cavo interno							
CM 50		07	08	09	10	11	12	13	
Code P/H	extended height altezza estesa	mm	6.047	7.547	8.867	10.457	11.957	13.457	14.597
	retracted height altezza chiusa	mm	1.250	1.400	1.550	1.700	1.850	2.000	2.150
	max. top load max. peso in testa	kg	13	13	11	9	8	7	5
	weight peso	kg Cod. P / H kg	18,6	20,4	22,2	23,9	25,6	27,3	29,2
	max. allowed wind speed* max. velocità del vento ammessa*	km / h	100	80	130	110	90	130	120
	with max. surface 0,1 m ² con area max. 0,1 m ²		guyed tesata						
	Ø top section Ø tubo finale		38 mm						
		1 Level of guying rings 1 livello di tesatura			2 Levels of guying rings 2 livelli di tesatura				
		Guy lines to be fitted to the second to top section Collare di tesatura da montare sul penultimo sfilo							

⚠ Please contact us for alternative wind speed loading requests. / Contattateci in caso di richieste di velocità del vento diverse.

*When erecting masts with guying ropes, take extreme care during the extension phase. Maximum allowed wind speed during extension is 20km/h

*Si prega di prestare particolare attenzione durante l'estensione di colonne che prevedono la tesatura.

Durante l'estensione la velocità massima del vento non deve superare i 20km/h.