



LIGHTWEIGHT MASTS

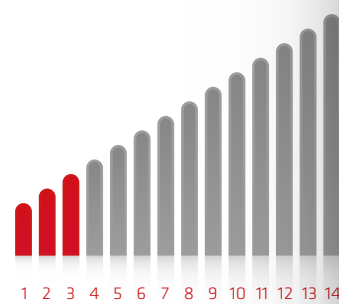
COLONNE LEGGERE

CATEGORY | CATEGORIA

WITH INTERNAL CABLE

CON CAVO INTERNO

Entry



SECTIONS / SFILI

EN

The **ENTRY** mast is the first of the lightweight mast range with the internal electrical cable. It is a light and economic telescopic mast, it has a diameter of 66mm. The extended height goes from 2m up to 4m and the mast can be equipped with a hand pump. On each section there is a locking device to prevent turning of the sections.

The mast head has a Ø24mm PIN connection. An optional electrical socket and plug can be supplied for connecting 230V lamp units.

IT

La colonna **ENTRY** è la prima della categoria leggera con cavo interno. È leggera ed economica e ha un diametro di 66mm. L'altezza estesa va da 2 a 4m e la colonna può essere equipaggiata con una pompa a mano. Su ogni sfilo vi è un sistema di bloccaggio per evitare la rotazione degli sfili.

La testa della colonna ha un adattatore PIN Ø24mm. Una presa e spina elettrica può essere fornita come optional per collegare i fari 230V.



APPLICATIONS / APPLICAZIONI



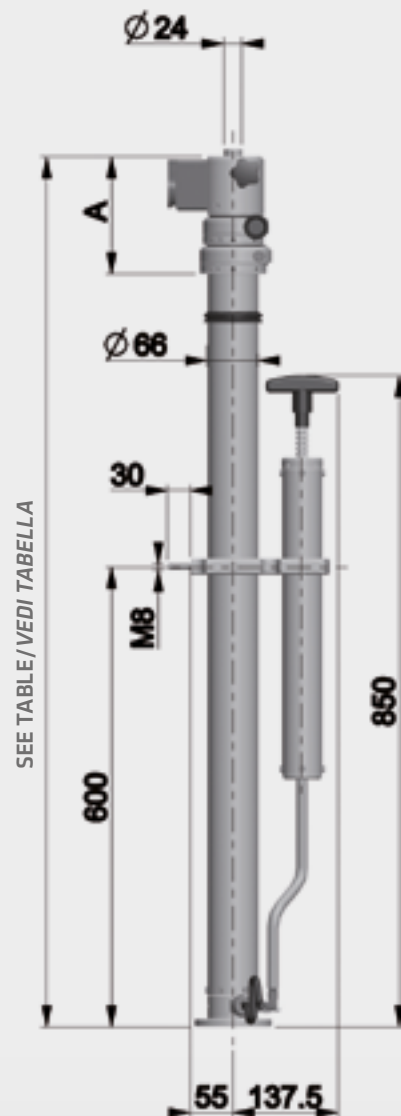
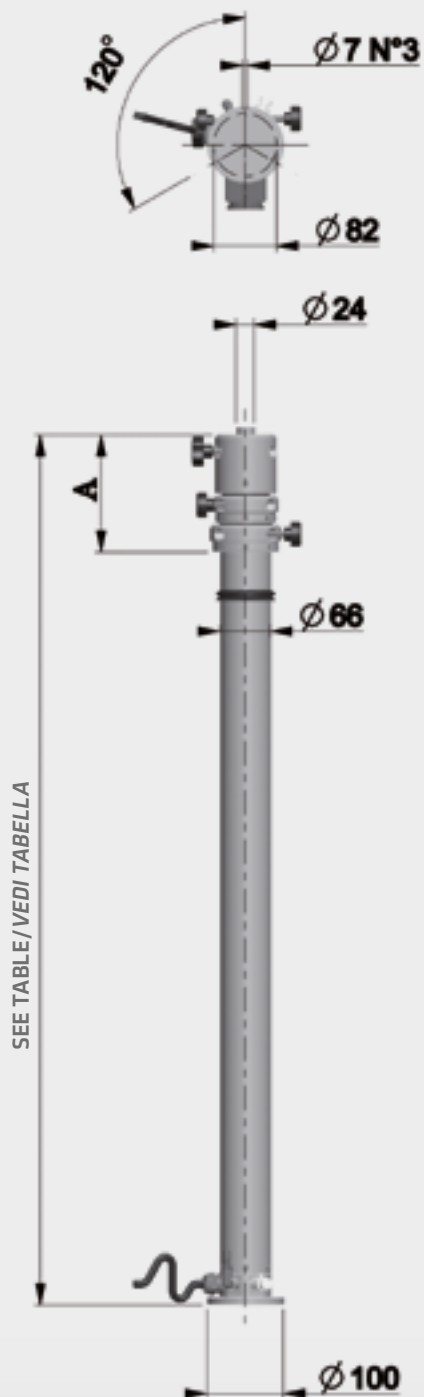
A (mm)

2 sections 115 / 2 *sfilii* 115

3 sections 153 / 3 *sfilii* 153

TYPE / TIPO P

TYPE / TIPO H



WITH INTERNAL CABLE | *CON CAVO INTERNO*

		Mod. ENTRY Ø 66 mm	2 sections with internal cable 2 sfili con cavo interno			
		CN 52	11	12	13	
Code P/H	extended height <i>altezza estesa</i>	mm	2.004	2.494	2.990	
	retracted height <i>altezza chiusa</i>	mm	1.200	1.450	1.700	
		internal spiralled cable <i>cavo intero spiralato</i>	Standard 4x1,5 mm ² Cod. B optional Cod. H			
		max. top load <i>max. peso in testa</i>	kg	23	23	23
		weight <i>peso</i>	kg Cod. P / H kg	4,5	5	5,5
		max. allowed wind speed <i>max. velocità del vento ammessa</i>	km / h with max. surface: 0,24 m ² km / h con max. area: 0,24 m ²	180	165	150

		Mod. ENTRY Ø 66 mm	3 sections with internal cable 3 sfili con cavo interno				
		CN 53	01	02	03	04	
Code P/H	extended height <i>altezza estesa</i>	mm	2.498	3.003	3.443	3.963	
	retracted height <i>altezza chiusa</i>	mm	1.135	1.300	1.470	1.640	
		internal spiralled cable <i>cavo intero spiralato</i>	Standard 4x1,5 mm ² Cod. B optional Cod. H				
		max. top load <i>max. peso in testa</i>	kg	20	20	19	18
		weight <i>peso</i>	kg Cod. P / H kg	5,5	6	6,5	7
		max. allowed wind speed <i>max. velocità del vento ammessa</i>	km / h with max. surface: 0,2 m ² km / h con max. area: 0,2 m ²	150	135	120	110
Example <i>Esempio</i>		CN.5213.HH	Mast Entry	pneumatic with hand pump and lockings 2 sections - internal cable 5 x 1 + 4 x 0,5 mm ² <i>pneumatica con pompa a mano e bloccaggi</i> 2 sfili con cavo interno 5 x 1 + 4 x 0,5 mm ²			



URUSAN



Fireco
ONENTS

RECO AS SDN BH

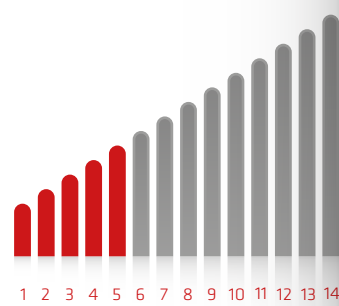


LIGHTWEIGHT MASTS COLONNE LEGGERE

CATEGORY | CATEGORIA

WITH INTERNAL CABLE CON CAVO INTERNO

Super Entry



SECTIONS / SFILI

EN

The **SUPER ENTRY** mast has a diameter of 80mm. The extended height goes from 2m up to 6m and the mast can be equipped with a hand pump.

On each section there is a locking device to prevent turning of the sections.

The mast head has a Ø24mm PIN connection. An optional electrical socket and plug can be supplied for connecting 230V lamp units.

IT

La colonna **SUPER ENTRY** ha un diametro di 80mm. L'altezza estesa va da 2 a 6m e la colonna può essere equipaggiata con una pompa a mano.

Su ogni sfilo vi è un sistema di bloccaggio per evitare la rotazione degli sfili.

La testa della colonna ha un adattatore PIN Ø24mm. Una presa e spina elettrica può essere fornita come optional per collegare i fari 230V.



APPLICATIONS / APPLICAZIONI



A (mm)

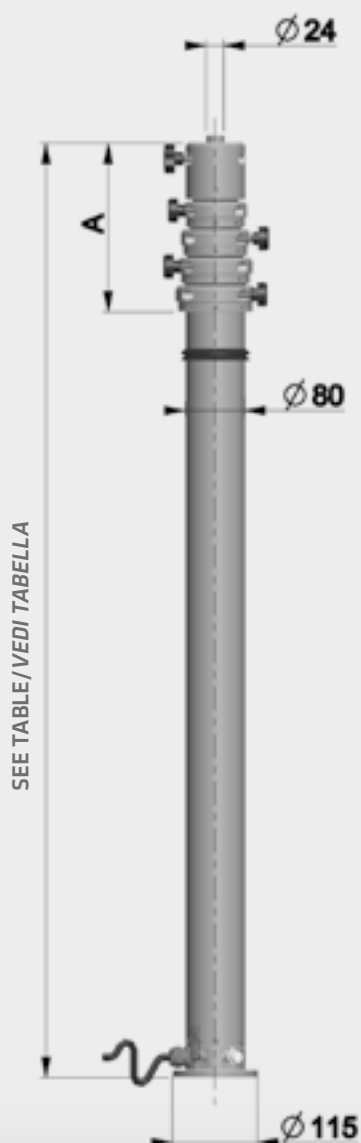
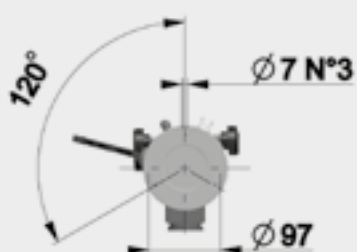
2 sections 115 / 2 sfilì 115

3 sections 153 / 3 sfilì 153

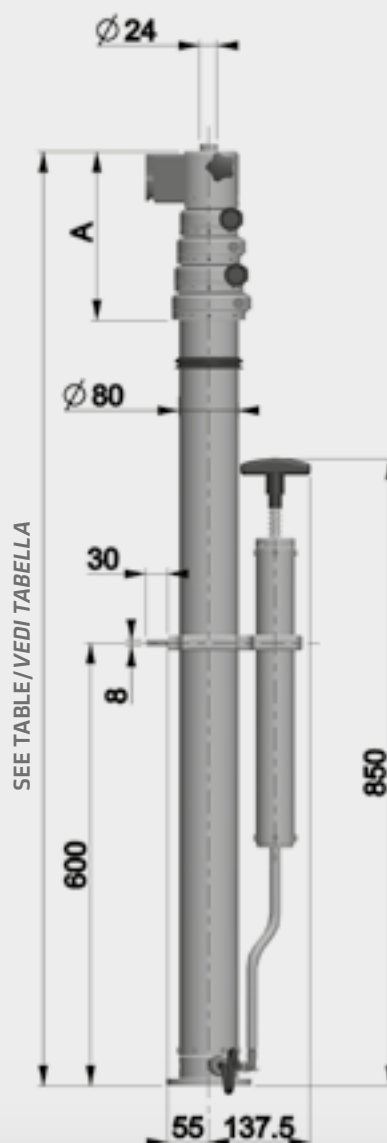
4 sections 191 / 4 sfilì 191

5 sections 229 / 5 sfilì 229

TYPE / TIPO P



TYPE / TIPO H



LIGHTWEIGHT MASTS | COLONNE LEGGERE

WITH INTERNAL CABLE | CON CAVO INTERNO

Mod. SUPER ENTRY Ø 80 mm		2 sections with internal cable 2 sfili con cavo interno			
CO 52		21	22	23	
Code P/H	extended height <i>altezza estesa</i>	mm	2.000	2.470	2.960
	retracted height <i>altezza chiusa</i>	mm	1.185	1.435	1.685
internal spiralled cable <i>cavo intero spiralato</i>		Standard 4 x 1,5 mm ² Cod. B optional Cod. H			
	max. top load <i>max. peso in testa</i>	kg	30	30	30
	weight <i>peso</i>	kg Cod. P / H kg	6	6,5	7
	max. allowed wind speed <i>max. velocità del vento ammessa</i>	km / h with max. surface: 0,5 m ² km / h con max. area: 0,5 m ²	155	140	130

Mod. SUPER ENTRY Ø 80 mm		3 sections with internal cable 3 sfili con cavo interno				
CO 53		11	12	13	14	
Code P/H	extended height <i>altezza estesa</i>	mm	2.473	3.004	3.473	3.964
	retracted height <i>altezza chiusa</i>	mm	1.120	1.287	1.480	1.647
internal spiralled cable <i>cavo intero spiralato</i>		Standard 4 x 1,5 mm ² Cod. B optional Cod. H				
	max. top load <i>max. peso in testa</i>	kg	28	28	28	28
	weight <i>peso</i>	kg Cod. P / H kg	7	7,5	8	8,5
	max. allowed wind speed <i>max. velocità del vento ammessa</i>	km / h with max. surface: 0,4 m ² km / h con max. area: 0,4 m ²	135	120	110	100

Mod. SUPER ENTRY Ø 80 mm		4 sections with internal cable 4 sfili con cavo interno				
CO 54		36	37	38	39	
Code P/H	extended height <i>altezza estesa</i>	mm	3.499	3.909	4.499	4.939
	retracted height <i>altezza chiusa</i>	mm	1.240	1.380	1.535	1.675
internal spiralled cable <i>cavo intero spiralato</i>		Standard 4 x 1,5 mm ² Code B optional Cod. H				
	max. top load <i>max. peso in testa</i>	kg	26	25	24	23
	weight <i>peso</i>	kg Cod. P / H kg	8,5	9	9,5	10
	max. allowed wind speed <i>max. velocità del vento ammessa</i>	km / h with max. surface: 0,3 m ² km / h con max. area: 0,3 m ²	115	105	95	90

Mod. SUPER ENTRY Ø 80 mm		5 sections with internal cable 5 sfili con cavo interno					
CO 55		11	12	13	14	15	
Code P/H	extended height <i>altezza estesa</i>	mm	4.000	4.448	5.000	5.500	6.000
	retracted height <i>altezza chiusa</i>	mm	1.266	1.374	1.498	1.606	1.714
internal spiralled cable <i>cavo intero spiralato</i>		Standard 4 x 1,5 mm ² Cod. B optional Cod. H					
	max. top load <i>max. peso in testa</i>	kg	22	22	21	21	20
	weight <i>peso</i>	kg Cod. P / H kg	9,5	10	10,5	11	11,5
	max. allowed wind speed <i>max. velocità del vento ammessa</i>	km / h with max. surface: 0,2 m ² km / h con max. area: 0,2 m ²	115	105	95	90	85

⚠ Please contact us for alternative wind speed loading requests. / Contattateci in caso di richieste di velocità del vento diverse.

