

## Soluzioni di inclinazione per MecMast

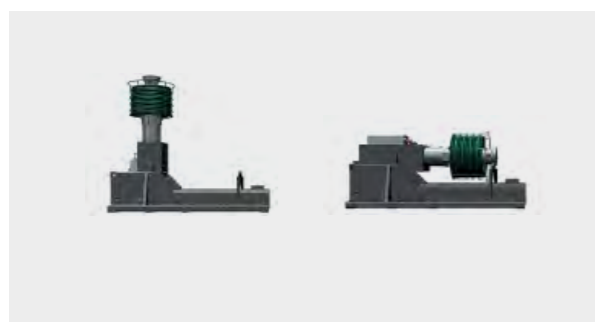
Per le MecMast, Fireco ha sviluppato speciali soluzioni di montaggio che consentono di inclinare la colonna dalla posizione orizzontale a quella verticale e viceversa. Questa opzione rende la colonna più compatta quando chiusa e riduce lo spazio necessario per la sua installazione.

Inoltre, la possibilità di inclinare la colonna in posizione orizzontale ne facilita l'accesso alla sua sommità, rendendo più agile lo smontaggio, il montaggio o la modifica delle attrezzature installate.

**MecMast ROOF** è una configurazione pallettizzata compatta adatta per l'installazione su piattaforme di veicoli come rimorchi o camion militari. Disponiamo di una versione leggera e una più prestante, entrambe progettate per adattarsi perfettamente alle esigenze dei clienti.



VERSIONE LIGHT > CARICO FINO A 100 KG



VERSIONE HEAVY > CARICO FINO A 250 KG



(A) VERRICELLO MANUALE

(B) VERRICELLO AD AZIONAMENTO ELETTRICO

Il meccanismo di **inclinazione a 90°** è un dispositivo unico e adatto per montare la colonna MecMast all'esterno di un veicolo o su altre strutture. Questo meccanismo consente l'inclinazione della colonna da una posizione verticale a una più accessibile per gli utenti al fine di poter montare facilmente carichi importanti sulla sommità, senza esporre il personale ad altezze rischiose.

## Base girevole elettricamente e manualmente

MecMast è l'unica colonna elettromeccanica sul mercato disponibile con base girevole manualmente o elettricamente. La base girevole elettricamente permette di preimpostare e di visualizzare il grado di rotazione sul telecomando (con LCD) o sul portatile, con una precisione di 1°. In caso di momentanea mancanza di alimentazione il

sistema mostrerà sempre all'operatore il corretto angolo di rotazione della colonna, anche se la stessa è stata spostata manualmente durante il black-out.



BASE GIREVOLE MANUALMENTE



BASE GIREVOLE ELETTRICAMENTE