

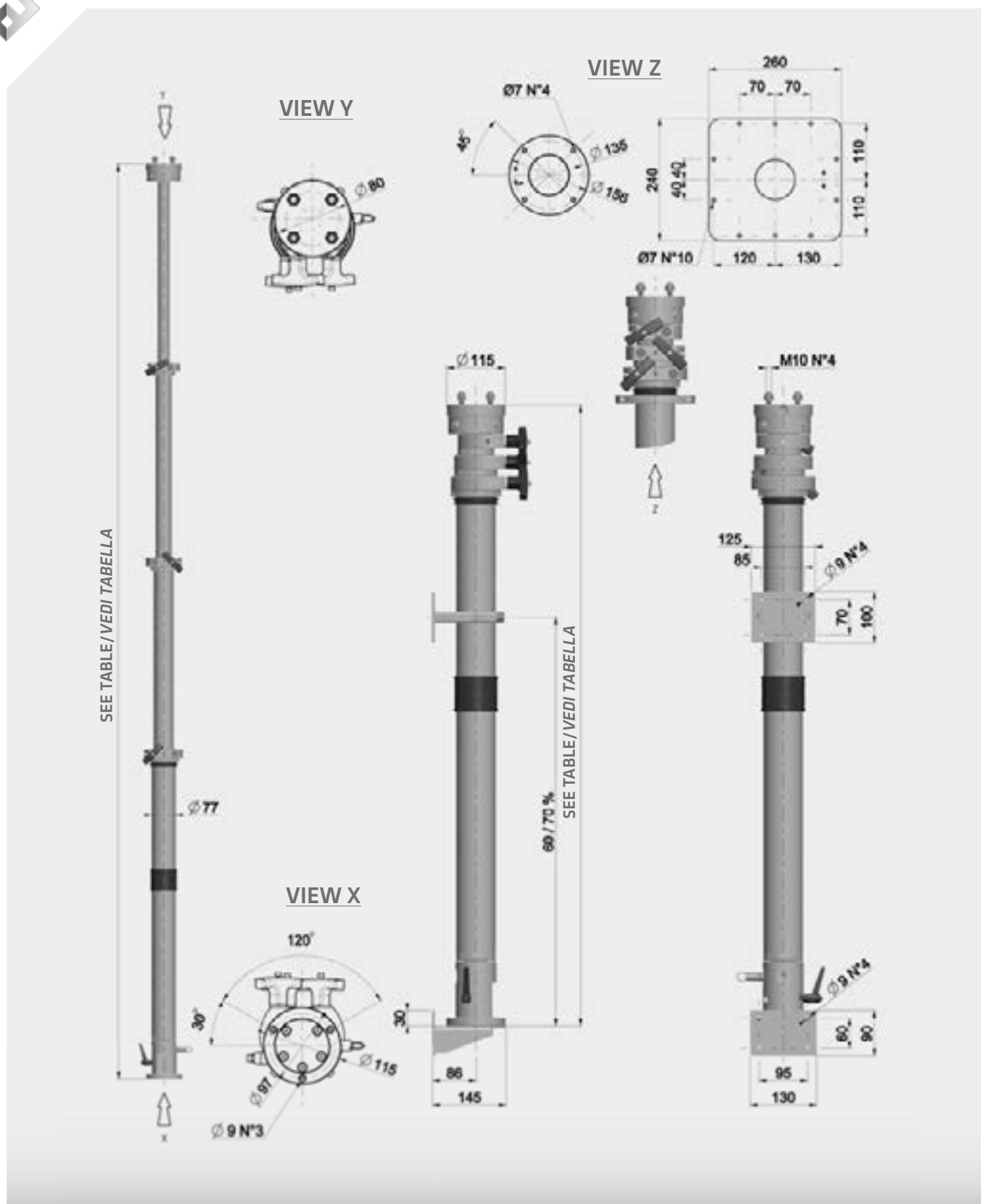
Steady Ultralight

TECHNICAL LAYOUT LAYOUT TECNICO

A/B (mm)

3 sections 139/170 / 3 sfili 139/170

4 sections 180/211 / 4 sfili 180/211





Mod. ULTRALIGHT STEADY Ø 77 mm		3 sections with internal cable 3 sfilì con cavo interno									
		CU 63									
Code N	extended height <i>altezza estesa</i>	mm	2.253	2.700	3.126	3.617	4.117	4.595	5.117	5.599	6.067
	retracted height <i>altezza chiusa</i>	mm	1.085	1.250	1.384	1.555	1.725	1.895	2.065	2.235	2.405
	weight <i>peso</i>	kg Cod. P / H kg	9	10	10,5	11,5	12,5	13	14	15	16
Code T	extended height <i>altezza estesa</i>	mm	2.297	2.744	3.170	3.661	4.161	4.639	5.161	5.643	6.111
	retracted height <i>altezza chiusa</i>	mm	1.129	1.294	1.428	1.599	1.769	1.939	2.109	2.279	2.449
	weight <i>peso</i>	kg Cod. P / H kg	10,5	11,5	12	13	14	14,5	15,5	16,5	17,5
max. top load <i>max. peso in testa</i>		kg	25	25	25	25	25	22	20	20	18
max. allowed wind speed <i>max. velocità del vento ammessa</i>		km / h	150	140	130	145	135	125	160	150	140
with max. surface <i>con area max.</i>			0,5 m ²			0,3 m ²			0,1 m ²		
max. air pressure <i>max. pressione dell'aria</i>			2,5 kg / cm ² (bar)								
Ø top section <i>Ø tubo finale</i>			51 mm								

Mod. ULTRALIGHT STEADY Ø 77 mm		4 sections with internal cable 4 sfilì con cavo interno									
		CU 64									
Code N	extended height <i>altezza estesa</i>	mm	2.441	2.944	3.424	3.932	4.597	5.274	5.873	6.422	6.962
	retracted height <i>altezza chiusa</i>	mm	1.024	1.172	1.292	1.422	1.592	1.762	1.932	2.122	2.292
	weight <i>peso</i>	kg Cod. P / H kg	10	10,8	11,5	12,3	13,4	14,5	15,5	16,5	17,5
Code T	extended height <i>altezza estesa</i>	mm	2.485	2.988	3.468	3.976	4.641	5.318	5.917	6.466	7.006
	retracted height <i>altezza chiusa</i>	mm	1.068	1.216	1.336	1.466	1.636	1.806	1.976	2.166	2.336
	weight <i>peso</i>	kg Cod. P / H kg	11,5	12,3	13	13,8	14,8	16	16,9	18	18,9
max. top load <i>max. peso in testa</i>		kg	20	20	20	20	16	16	13	13	12
max. allowed wind speed <i>max. velocità del vento ammessa</i>		km / h	160	150	140	150	135	120	130	115	105
with max. surface <i>con area max.</i>			0,3 m ²			0,2 m ²			0,1 m ²		
max. air pressure <i>max. pressione dell'aria</i>			2,5 kg / cm ² (bar)								
Ø top section <i>Ø tubo finale</i>			38 mm								

Steady Light

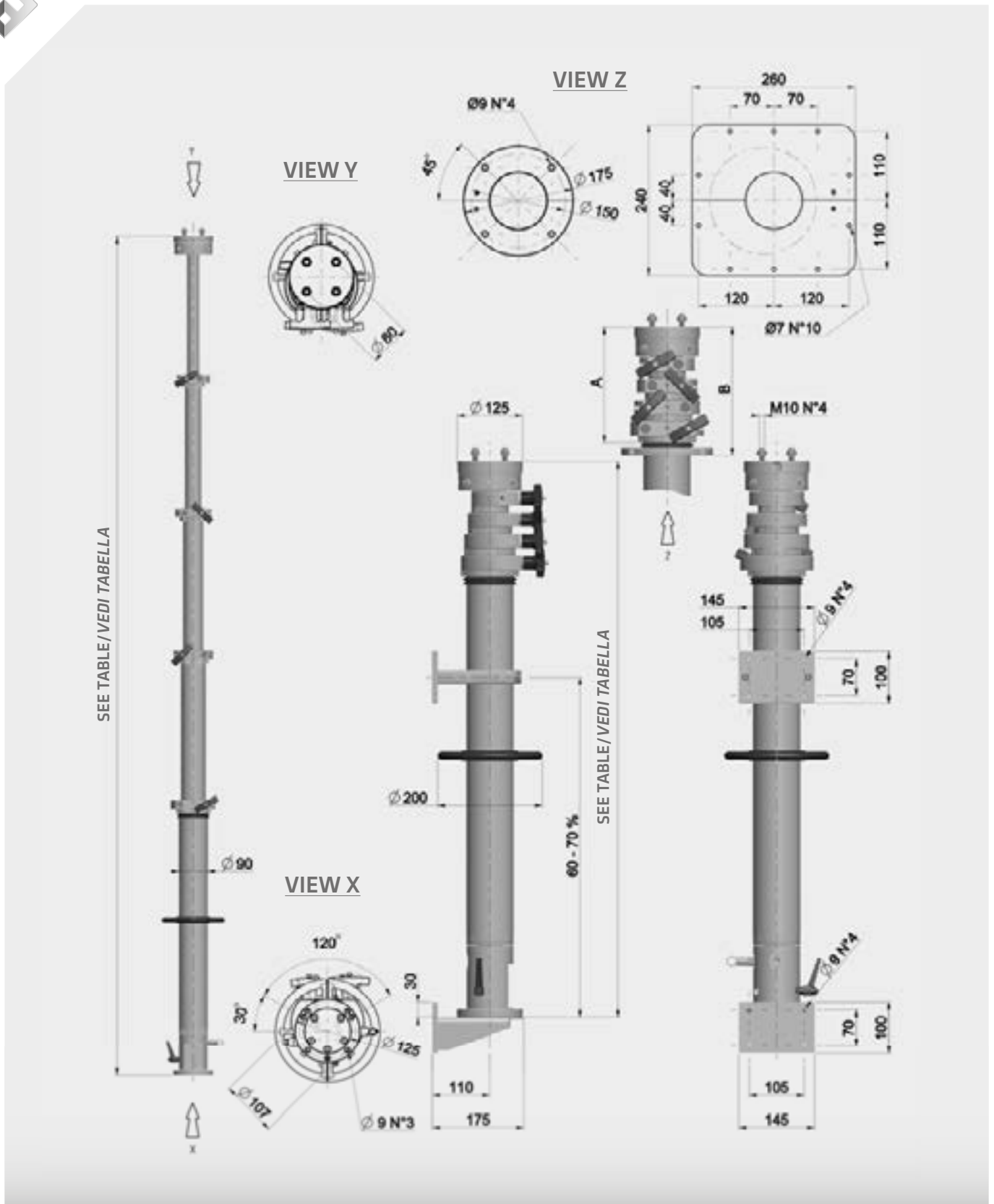
TECHNICAL LAYOUT LAYOUT TECNICO

A/B (mm)

3 sections 139/164 / 3 sfilì 139/164

4 sections 180/205 / 4 sfilì 180/205

5 sections 221/246 / 5 sfilì 221/246





		Mod. LIGHT STEADY Ø 90 mm	3 sections with internal cable 3 sfili con cavo interno								
		CL 63	31	32	33	34	35	36	37	38	39
Code N	extended height <i>altezza estesa</i>	mm	2.640	3.030	3.524	3.914	4.514	5.014	5.480	5.980	6.439
	retracted height <i>altezza chiusa</i>	mm	1.252	1.382	1.552	1.722	1.892	2.062	2.232	2.402	2.572
	weight <i>peso</i>	kg Cod. P / H kg	12	12,5	13,5	14,5	16	17	18	19	20
Code T	extended height <i>altezza estesa</i>	mm	2.677	3.067	3.561	3.951	4.551	5.051	5.517	6.017	6.476
	retracted height <i>altezza chiusa</i>	mm	1.289	1.419	1.589	1.759	1.929	2.099	2.269	2.439	2.609
	weight <i>peso</i>	kg Cod. P / H kg	14	15	16	17	18,2	19,2	20,3	21,4	22,4
max. top load <i>max. peso in testa</i>		kg	30	30	30	30	30	25	25	25	20
max. allowed wind speed <i>max. velocità del vento ammessa</i>		km / h	150	140	130	140	130	120	135	125	130
with max. surface <i>con area max.</i>			0,7 m ²			0,5 m ²			0,3 m ²		
max. air pressure <i>max. pressione dell'aria</i>			2,5 kg / cm ² (bar)								
Ø top section <i>Ø tubo finale</i>			64 mm								

		Mod. LIGHT STEADY Ø 90 mm	4 sections with internal cable 4 sfili con cavo interno								
		CL 64	16	17	18	19	20	21	22	23	24
Code N	extended height <i>altezza estesa</i>	mm	2.298	2.805	3.273	3.823	4.492	5.147	5.767	6.446	6.946
	retracted height <i>altezza chiusa</i>	mm	1.019	1.169	1.289	1.419	1.589	1.759	1.929	2.119	2.274
	weight <i>peso</i>	kg Cod. P / H kg	11,5	12,5	13,5	14,5	16	17,3	18,5	20	21
Code T	extended height <i>altezza estesa</i>	mm	2.335	2.842	3.310	3.860	4.529	5.184	5.804	6.483	6.983
	retracted height <i>altezza chiusa</i>	mm	1.056	1.206	1.326	1.456	1.626	1.796	1.966	2.156	2.311
	weight <i>peso</i>	kg Cod. P / H kg	14	15	16	17	18,5	19,5	21	22,3	23,5
max. top load <i>max. peso in testa</i>		kg	30	30	30	25	25	25	22	20	18
max. allowed wind speed <i>max. velocità del vento ammessa</i>		km / h	145	135	125	135	120	110	120	110	100
with max. surface <i>con area max.</i>			0,7 m ²			0,5 m ²			0,3 m ²		
max. air pressure <i>max. pressione dell'aria</i>			2,5 kg / cm ² (bar)								
Ø top section <i>Ø tubo finale</i>			51 mm								

Steady Light

Mod. LIGHT STEADY Ø 90 mm		5 sections with internal cable 5 sfili con cavo interno									
		CL 65	01	02	03	04	05	06	07	08	09
Code N	extended height <i>altezza estesa</i>	mm	2.643	3.121	3.704	4.371	4.971	5.573	6.331	7.151	7.944
	retracted height <i>altezza chiusa</i>	mm	1.026	1.146	1.229	1.406	1.546	1.676	1.826	2.006	2.191
	weight <i>peso</i>	kg Cod. P / H kg	12,8	14	14,7	16	17,2	18,3	19,6	21,1	22,8
Code T	extended height <i>altezza estesa</i>	mm	2.680	3.208	3.741	4.408	5.008	5.610	6.368	7.188	7.981
	retracted height <i>altezza chiusa</i>	mm	1.063	1.183	1.266	1.443	1.583	1.713	1.863	2.043	2.228
	weight <i>peso</i>	kg Cod. P / H kg	15,2	16,3	17	18,5	19,6	20,6	22	23,5	25,2
	max. top load <i>max. peso in testa</i>	kg	20	20	20	18	16	16	14	12	10
	max. allowed wind speed <i>max. velocità del vento ammessa</i>	km / h	150	140	130	140	130	115	130	120	100
	with max. surface <i>con area max.</i>		0,4 m ²			0,3 m ²			0,1 m ²		
	max. air pressure <i>max. pressione dell'aria</i>		2,5 kg / cm ² (bar)								
	Ø top section <i>Ø tubo finale</i>		38 mm								



TECHNICAL LAYOUT LAYOUT TECNICO

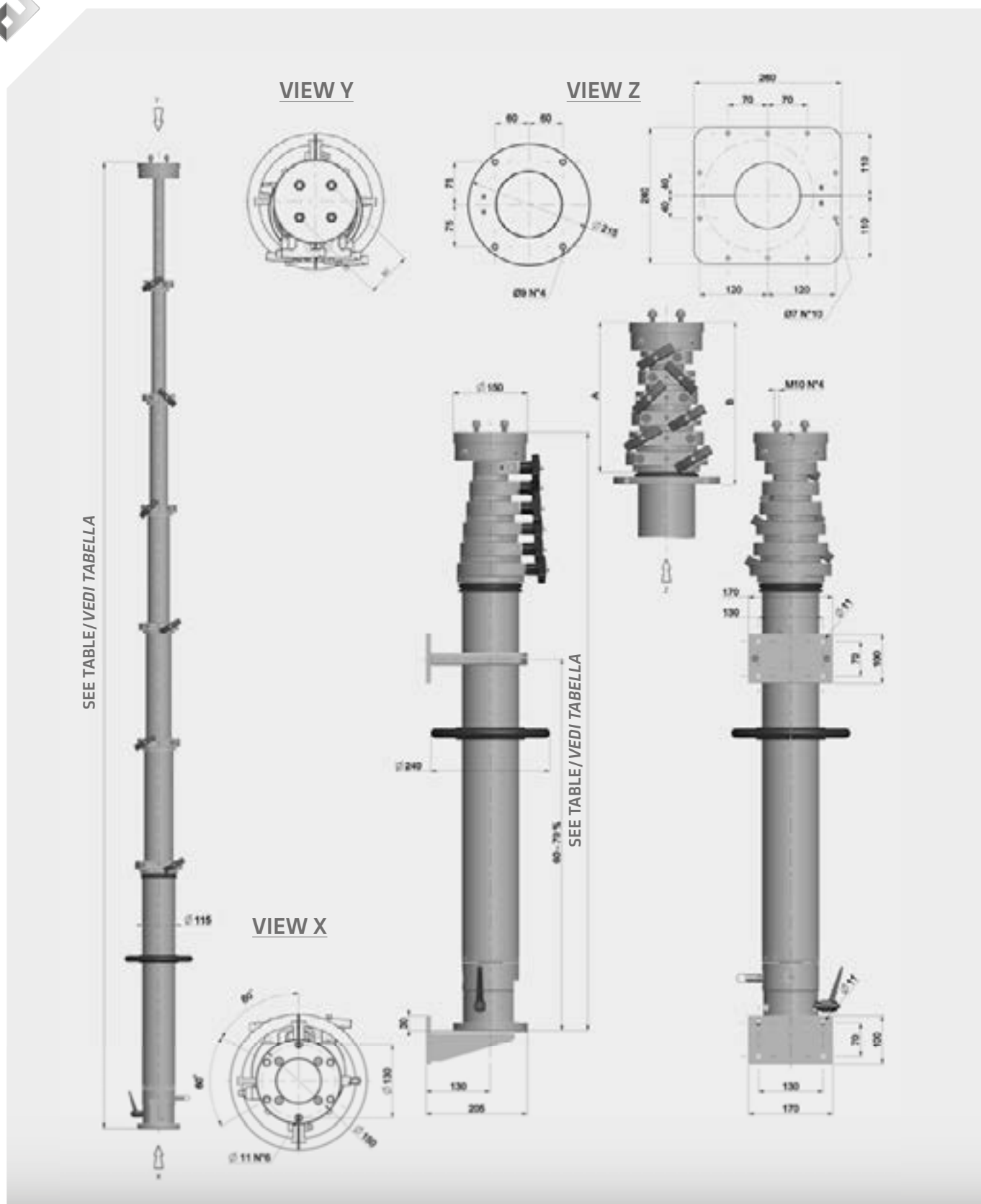
A/B (mm)

4 sections 180/205 / 4 sfili 180/205

5 sections 221/246 / 5 sfili 211/246

6 sections 262/287 / 6 sfili 262/287

7 sections 303/328 / 7 sfili 303/328



Steady Standard

Mod. STANDARD STEADY Ø 115 mm		4 sections with internal cable 4 sfili con cavo interno									
		CS 64									
Code N	extended height <i>altezza estesa</i>	mm	2.828	3.313	3.920	4.355	4.913	5.363	5.883	6.384	6.885
	retracted height <i>altezza chiusa</i>	mm	1.199	1.339	1.484	1.604	1.739	1.859	1.989	2.139	2.259
	weight <i>peso</i>	kg Cod. P / H kg	17,5	18,9	20,5	21,7	23,2	24,4	25,9	27,2	28,6
Code T	extended height <i>altezza estesa</i>	mm	2.865	3.350	3.957	4.392	4.950	5.400	5.920	6.421	6.922
	retracted height <i>altezza chiusa</i>	mm	1.236	1.376	1.521	1.641	1.776	1.896	2.026	2.176	2.296
	weight <i>peso</i>	kg Cod. P / H kg	21,6	23	24,6	25,8	27,3	28,5	30	31,3	32,7
max. top load <i>max. peso in testa</i>		kg	60	60	60	60	60	50	50	50	45
max. allowed wind speed <i>max. velocità del vento ammessa</i>		km / h	145	135	125	135	125	115	125	115	110
with max. surface / <i>con area max.</i>			1 m ²			0,7 m ²			0,5 m ²		
max. air pressure / <i>max. pressione dell'aria</i>			2,5 kg / cm ² (bar)								
Ø top section / Ø tubo finale			77 mm								

Mod. STANDARD STEADY Ø 115 mm		5 sections with internal cable 5 sfili con cavo interno									
		CS 65									
Code N	extended height <i>altezza estesa</i>	mm	4.160	4.404	4.872	5.374	5.872	6.372	6.852	7.872	8.874
	retracted height <i>altezza chiusa</i>	mm	1.406	1.486	1.576	1.666	1.776	1.876	1.976	2.196	2.406
	weight <i>peso</i>	kg Cod. P / H kg	22	22,5	23,7	25	26,2	27,5	28,7	31,3	34
Code T	extended height <i>altezza estesa</i>	mm	4.197	4.441	4.909	5.411	5.909	6.409	6.889	7.909	8.911
	retracted height <i>altezza chiusa</i>	mm	1.443	1.523	1.613	1.703	1.813	1.913	2.013	2.233	2.443
	weight <i>peso</i>	kg Cod. P / H kg	26	26,6	27,8	29	30,3	31,5	32,8	35,5	38
max. top load <i>max. peso in testa</i>		kg	60	60	60	50	50	50	45	40	40
max. allowed wind speed <i>max. velocità del vento ammessa</i>		km / h	135	130	125	130	125	115	125	115	100
with max. surface / <i>con area max.</i>			0,7 m ²			0,5 m ²			0,3 m ²		
max. air pressure / <i>max. pressione dell'aria</i>			2,5 kg / cm ² (bar)								
Ø top section / Ø tubo finale			64 mm								



Mod. STANDARD STEADY Ø 115 mm		6 sections with internal cable 6 sfili con cavo interno									
		CS 66									
Code N	extended height <i>altezza estesa</i>	mm	3.647	4.209	5.047	5.847	6.887	7.987	9.186	10.227	10.932
	retracted height <i>altezza chiusa</i>	mm	1.233	1.333	1.483	1.643	1.818	2.018	2.218	2.408	2.533
	weight <i>peso</i>	kg Cod. P / H kg	21	22,4	24,3	26,2	28,7	31,3	34	36,5	38,2
Code T	extended height <i>altezza estesa</i>	mm	3.684	4.246	5.084	5.884	6.924	8.024	9.223	10.264	10.969
	retracted height <i>altezza chiusa</i>	mm	1.270	1.370	1.520	1.680	1.855	2.055	2.255	2.445	2.570
	weight <i>peso</i>	kg Cod. P / H kg	25,1	26,5	28,5	30,3	32,8	35,4	38,2	40,6	42,3
max. top load <i>max. peso in testa</i>		kg	45	45	45	45	45	40	40	35	35
max. allowed wind speed <i>max. velocità del vento ammessa</i>		km / h	140	135	120	120	105	105	90	150	140
with max. surface / <i>con area max.</i>			0,7 m ²			0,5 m ²		0,3 m ²		1 m ²	
max. air pressure / <i>max. pressione dell'aria</i>			2,5 kg / cm ² (bar)								
Ø top section / Ø tubo finale			51 mm								
			1 Level of guying rings <i>1 livello di tesatura</i>								

Mod. STANDARD STEADY Ø 115 mm		7 sections with internal cable 7 sfili con cavo interno									
		CS 67									
Code N	extended height <i>altezza estesa</i>	mm	3.377	4.193	4.997	5.654	6.357	7.155	7.958	9.155	10.357
	retracted height <i>altezza chiusa</i>	mm	1.170	1.290	1.410	1.515	1.630	1.748	1.881	2.070	2.240
	weight <i>peso</i>	kg Cod. P / H kg	20,9	22,7	24,4	25,8	27,4	29	30,8	33,4	36
Code T	extended height <i>altezza estesa</i>	mm	3.414	4.230	5.034	5.691	6.394	7.192	7.995	9.192	10.394
	retracted height <i>altezza chiusa</i>	mm	1.207	1.327	1.447	1.552	1.667	1.787	1.918	2.107	2.277
	weight <i>peso</i>	kg Cod. P / H kg	25	26,8	28,5	30	31,5	33,2	35	37,5	40,1
max. top load <i>max. peso in testa</i>		kg	40	40	35	35	30	30	30	30	30
max. allowed wind speed <i>max. velocità del vento ammessa</i>		km / h	130	120	115	110	120	110	95	80	140
with max. surface / <i>con area max.</i>			0,5 m ²				0,3 m ²				
max. air pressure / <i>max. pressione dell'aria</i>			2,5 kg / cm ² (bar)								
Ø top section / Ø tubo finale			38 mm								
			2 Levels of guying rings <i>2 livelli di tesatura</i>								

STEADY VERSION

VERSIONE STEADY



Mod. HEAVY STEADY Ø 152 mm		5 sections without internal cable usable extended WITHOUT GUY ROPES and with reinforced PIN head <i>5 sfilii senza cavo, SENZA BISOGNO DI TESATURA, con testa PIN rinforzata</i>				
CH 65*		16	17	18	19	
Code N	extended height <i>altezza estesa</i>	mm	11.997	12.980	14.995	17.040
	retracted height <i>altezza chiusa</i>	mm	3.062	3.378	3.748	4.193
	weight <i>peso</i>	kg Cod. P / H kg	72	76	86,5	95,5
Code T	extended height <i>altezza estesa</i>	mm	12.035	13.018	15.033	17.078
	retracted height <i>altezza chiusa</i>	mm	3.100	3.416	3.786	4.231
	weight <i>peso</i>	kg Cod. P / H kg	77,5	81,5	91,5	100,5
	max. top load <i>max. peso in testa</i>	kg	100	100	80	70
	max. allowed wind speed <i>max. velocità del vento ammessa</i>	km / h	80	70	60	55
	with max. surface <i>con area max.</i>		0,9 m ²		0,8 m ²	0,5 m ²
	max. air pressure <i>max. pressione dell'aria</i>		2,5 kg / cm ² (bar)			
	Ø top section <i>Ø tubo finale</i>		102 mm			

Legend / *Leggenda*

Code N: Non turnable mast / *Non girevole*

Code T: Manually turnable mast 360° / *Girevole manualmente 360°*

Code R: Electric turning base 12 / 24 V / *Base girevole elettricamente 12 / 24 V*

* For these models please don't consider the drawing on page 148, but contact Fireco. / *Per questo modello non considerate il disegno a pag.148, ma contattate Fireco.*



* The dimensions change in case of mast supplied with internal cable - ask our technical department.

* *In caso di colonne con cavo interno le misure cambiano - chiedete al nostro ufficio tecnico*

Steady Heavy

Mod. HEAVY STEADY Ø 152 mm		6 sections with internal cable 6 sfili con cavo interno									
		CH 66									
Code N	extended height <i>altezza estesa</i>	mm	4.312	5.161	5.903	6.938	8.038	9.238	10.261	11.038	11.783
	retracted height <i>altezza chiusa</i>	mm	1.343	1.525	1.657	1.852	2.032	2.247	2.425	2.562	2.712
	weight <i>peso</i>	kg Cod. P / H kg	35,2	39	41,8	45,6	49,6	54	57,8	60,5	64,3
Code T	extended height <i>altezza estesa</i>	mm	4.350	5.199	5.941	6.976	8.076	9.276	10.314	11.076	11.821
	retracted height <i>altezza chiusa</i>	mm	1.381	1.563	1.695	1.890	2.070	2.285	2.473	2.600	2.750
	weight <i>peso</i>	kg Cod. P / H kg	40,6	44,5	47,2	51	55	59,5	64	66	69,7
max. top load <i>max. peso in testa</i>		kg	150	150	150	150	130	130	110	110	100
max. allowed wind speed <i>max. velocità del vento ammessa</i>		km / h	150	140	130	120	105	100	90	80	70
with max. surface <i>con area max.</i>			1 m ²				0,8 m ²				
max. air pressure <i>max. pressione dell'aria</i>			2,5 kg / cm ² (bar)								
Ø top section <i>Ø tubo finale</i>			90 mm								

Mod. HEAVY STEADY Ø 152 mm		7 sections with internal cable 7 sfili con cavo interno									
		CH 67									
Code N	extended height <i>altezza estesa</i>	mm	6.374	7.171	7.972	8.818	9.448	10.338	11.612	12.518	13.593
	retracted height <i>altezza chiusa</i>	mm	1.649	1.774	1.909	2.029	2.119	2.259	2.459	2.609	2.754
	weight <i>peso</i>	kg Cod. P / H kg	44	46,8	49,6	52,5	54,7	57,8	62,2	66	74,5
Code T	extended height <i>altezza estesa</i>	mm	6.412	7.209	8.010	8.856	9.486	10.376	11.650	12.556	13.631
	retracted height <i>altezza chiusa</i>	mm	1.687	1.812	1.947	2.067	2.157	2.297	2.497	2.647	2.792
	weight <i>peso</i>	kg Cod. P / H kg	49,5	52,3	55	58	60,1	63,2	67,6	71,5	80
max. top load <i>max. peso in testa</i>		kg	120	120	110	110	100	100	80	80	50
max. allowed wind speed <i>max. velocità del vento ammessa</i>		km / h	120	110	100	95	90	80	80	75	65
with max. surface <i>con area max.</i>			1 m ²			0,8 m ²			0,5 m ²		
max. air pressure <i>max. pressione dell'aria</i>			2,5 kg / cm ² (bar)								
Ø top section <i>Ø tubo finale</i>			77 mm								



Mod. HEAVY STEADY Ø 152 mm		8 sections with internal cable 8 sfilì con cavo interno									
		CH 68									
Code N	extended height altezza estesa	mm	6.385	7.172	8.219	9.146	10.161	11.225	12.634	13.705	14.850
	retracted height altezza chiusa	mm	1.559	1.656	1.806	1.936	2.066	2.219	2.409	2.525	2.726
Code T	weight peso	kg Cod. P / H kg	43,3	45,8	49,5	52,6	55,8	60,9	65,5	68,3	71,8
	extended height altezza estesa	mm	6.423	7.210	8.257	9.184	10.199	11.263	12.672	13.743	14.888
	retracted height altezza chiusa	mm	1.597	1.694	1.844	1.974	2.104	2.257	2.447	2.563	2.764
	weight peso	kg Cod. P / H kg	48,7	51,3	55	58	61,3	66,3	70,9	73,8	77,3
	max. top load max. peso in testa	kg	90	90	80	80	70	70	60	50	40
	max. allowed wind speed max. velocità del vento ammessa	km / h	115	105	95	90	80	70	100	90	155
	with max. surface con area max.		1 m ²		0,8 m ²			1 m ²	0,7 m ²	1 m ²	
	max. air pressure max. pressione dell'aria		2,5 kg / cm ² (bar)								
	Ø top section Ø tubo finale		64 mm								
										1 Level of guying rings 1 livello di tesatura	2 Levels of guying rings 2 livelli di tesatura

Mod. HEAVY STEADY Ø 152 mm		9 sections with internal cable 9 sfilì con cavo interno									
		CH 69									
Code N	extended height altezza estesa	mm	6.438	7.250	8.304	9.223	10.186	11.191	12.466	13.704	14.877
	retracted height altezza chiusa	mm	1.516	1.633	1.743	1.851	1.993	2.111	2.263	2.418	2.578
Code T	weight peso	kg Cod. P / H kg	43	46,3	49,7	51,6	55	58,2	62,5	66,8	70,2
	extended height altezza estesa	mm	6.476	7.288	8.342	9.261	10.224	11.229	12.504	13.742	14.915
	retracted height altezza chiusa	mm	1.554	1.671	1.781	1.889	2.031	2.149	2.301	2.456	2.616
	weight peso	kg Cod. P / H kg	48,4	51,8	55,1	57	60,5	63,6	68	72,2	75,6
	max. top load max. peso in testa	kg	70	70	60	60	50	50	40	35	30
	max. allowed wind speed max. velocità del vento ammessa	km / h	105	95	100	90	85	75	90	75	150
	with max. surface con area max.		1 m ²		0,7 m ²		0,5 m ²		0,5 m ²		1 m ²
	max. air pressure max. pressione dell'aria		3 kg / cm ² (bar)								
	Ø top section Ø tubo finale		51 mm								
										1 Level of guying rings 1 livello di tesatura	2 Levels of guying rings 2 livelli di tesatura

Steady Superheavy

TECHNICAL LAYOUT LAYOUT TECNICO

A/B (mm)

6 sections 306/346 / 6 sfili 306/346

7 sections 349/389 / 7 sfili 349/389

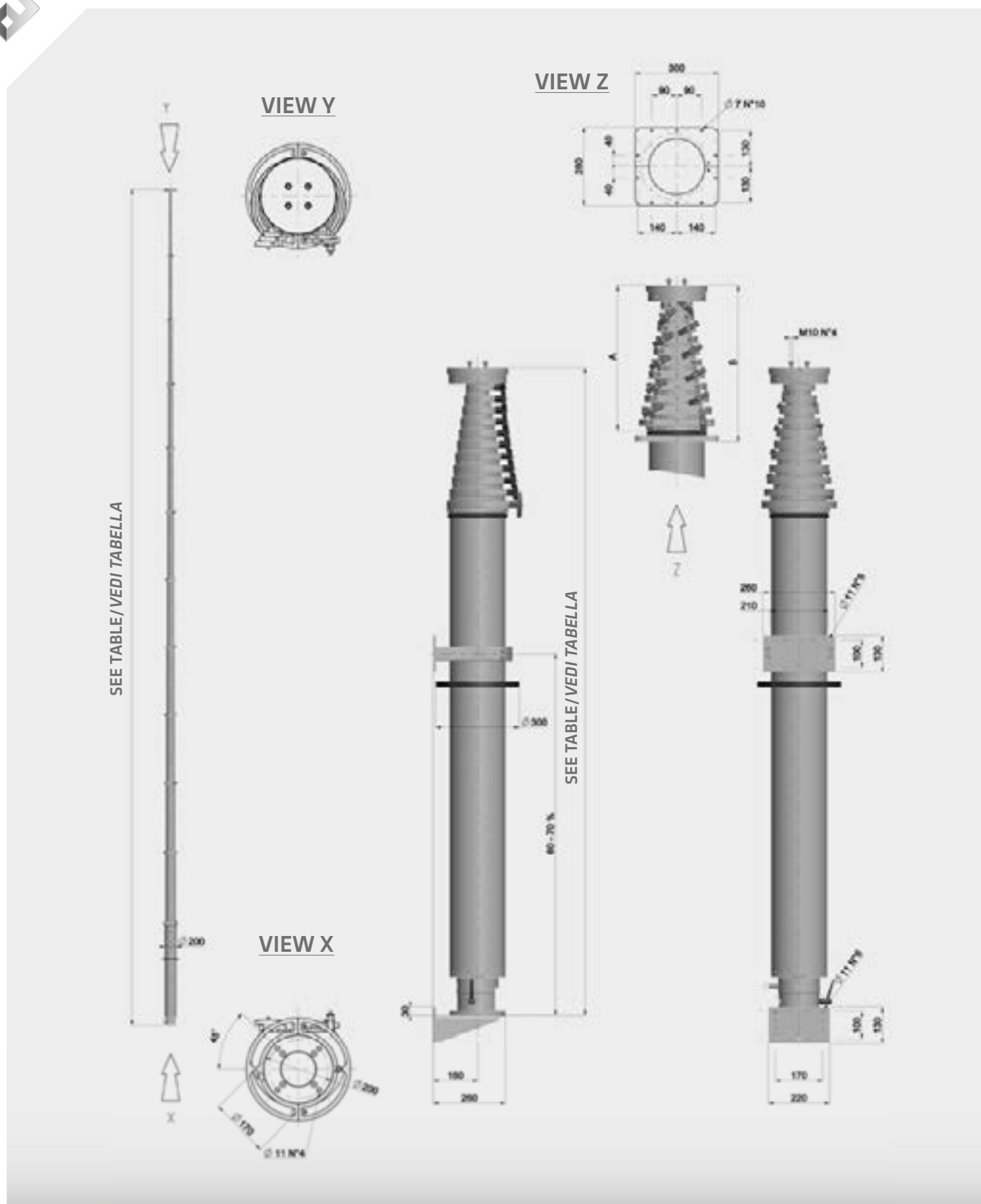
8 sections 356/396 / 8 sfili 356/396

9 sections 397/437 / 9 sfili 397/437

10 sections 438/478 / 10 sfili 438/478

11 sections 479/519 / 11 sfili 479/519

12 sections 520/560 / 12 sfili 520/560



STEADY VERSION

VERSIONE STEADY



Mod. SUPER HEAVY STEADY Ø 200 mm		6 sections without internal cable usable extended WITHOUT GUY ROPES and with reinforced PIN head / 6 sfili senza cavo interno, SENZA BISOGNO DI TESATURA, con testa PIN rinforzata					
CX 66*		16	17	18	19	20	
Code N	extended height altezza estesa	mm	12.041	13.565	15.018	17.537	19.937
	retracted height altezza chiusa	mm	2.751	3.044	3.285	3.721	4.204
	weight peso	kg Cod. P / H kg	106,2	122,3	128,4	145,7	161,9
Code T	extended height altezza estesa	mm	12.072	13.596	15.049	17.568	19.968
	retracted height altezza chiusa	mm	2.782	3.075	3.316	3.752	4.235
	weight peso	kg Cod. P / H kg	111	127,6	133,6	151	167
	max. top load max. peso in testa	kg	130	130	120	100	80
	max. allowed wind speed max. velocità del vento ammessa	km / h	105	90	80	75	65
	with max. surface / con area max.		1 m ²			0,5 m ²	
	max. air pressure / max. pressione dell'aria		2,5 kg / cm ² (bar)				
	Ø top section / Ø tubo finale		127 mm				

Mod. SUPER HEAVY STEADY Ø 200 mm		7 sections without internal cable usable extended WITHOUT GUY ROPES and with reinforced PIN head / 7 sfili senza cavo interno, SENZA BISOGNO DI TESATURA, con testa PIN rinforzata					
CX 67*		16	17	18	19	20	
Code N	extended height altezza estesa	mm	11.994	13.506	15.059	17.589	20.035
	retracted height altezza chiusa	mm	2.530	2.747	3.045	3.400	3.778
	weight peso	kg Cod. P / H kg	109	117,8	129,5	144	158,5
Code T	extended height altezza estesa	mm	12.025	13.537	15.090	17.620	20.066
	retracted height altezza chiusa	mm	2.561	2.778	3.076	3.431	3.809
	weight peso	kg Cod. P / H kg	114,6	123	135	149	163,5
	max. top load max. peso in testa	kg	130	130	120	100	80
	max. allowed wind speed max. velocità del vento ammessa	km / h	100	85	75	70	60
	with max. surface / con area max.		1 m ²			0,5 m ²	
	max. air pressure / max. pressione dell'aria		2,5 kg / cm ² (bar)				
	Ø top section / Ø tubo finale		115 mm				

Mod. SUPER HEAVY STEADY Ø 200 mm		8 sections with internal cable / 8 sfili con cavo interno									
CX 68		16	17	18	19	20	21	22	23	24	
Code N	extended height altezza estesa	mm	6.445	8.276	9.785	11.373	13.273	14.476	16.076	17.676	19.300
	retracted height altezza chiusa	mm	1.573	1.823	2.023	2.273	2.528	2.723	2.923	3.123	3.375
	weight peso	kg	66,5	77	84,7	94,4	104	110,3	118,4	126,5	145,6
Code T	extended height altezza estesa	mm	6.476	8.307	9.816	11.404	13.304	14.507	16.107	17.707	19.331
	retracted height altezza chiusa	mm	1.604	1.854	2.054	2.304	2.559	2.754	2.954	3.154	3.406
	weight peso	kg	71,6	82,2	89,9	99,6	109,3	115,5	123,6	131,7	150,8
	max. top load max. peso in testa	kg	180	180	140	100	80	60	80	70	50
	max. allowed wind speed max. velocità del vento ammessa	km / h	150	130	110	110	90	80	130	120	110
	with max. surface / con area max.		1 m ²			0,75 m ²		1 m ²			
	max. air pressure / max. pressione dell'aria		3 kg / cm ² (bar)								
	Ø top section / Ø tubo finale		102 mm								
			Guy lines to be fitted to the second to top section / Livello di tesatura da posizionare sul penultimo sfilo								

* For these models please don't consider the drawing on page 152, but contact Fireco. / Per questi modelli si prega di non considerare il disegno a pagina 152, ma di contattare Fireco.

* The dimensions change in case of mast supplied with internal cable - ask our technical department.

* Le dimensioni cambiano in caso di colonna fornita con cavo interno - chiedere al nostro ufficio tecnico.

Steady Superheavy

		Mod. SUPER HEAVY STEADY Ø 200 mm	9 sections with internal cable 9 sfilì con cavo interno								
		CX 69	16	17	18	19	20	21	22	23	24
Code N	extended height <i>altezza estesa</i>	mm	6.450	8.248	9.750	11.346	12.945	14.447	16.047	17.643	19.946
	retracted height <i>altezza chiusa</i>	mm	1.500	1.720	1.980	2.190	2.365	2.555	2.755	2.935	3.230
	weight <i>peso</i>	kg	66	74,8	85	93,4	101	108,3	116	123,6	137
Code T	extended height <i>altezza estesa</i>	mm	6.481	8.279	9.781	11.377	12.976	14.478	16.078	17.674	19.977
	retracted height <i>altezza chiusa</i>	mm	1.531	1.751	2.011	2.221	2.396	2.586	2.786	2.966	3.261
	weight <i>peso</i>	kg	71,1	80	90,3	98,6	106	113,5	121,2	128,8	142,2
	max. top load <i>max. peso in testa</i>	kg	140	140	130	90	70	50	70	50	40
	max. allowed wind speed <i>max. velocità del vento ammessa</i>	km / h	145	125	105	105	85	75	160	140	120
	with max. surface / <i>con area max.</i>		1 m ²			0,75 m ²			1 m ²		
	max. air pressure / <i>max. pressione dell'aria</i>		3 kg / cm ² (bar)								
	Ø top section / <i>Ø tubo finale</i>		90 mm								
			2 Levels of guying rings <i>2 livelli di tesatura</i>								

		Mod. SUPER HEAVY STEADY Ø 200 mm	10 sections with internal cable 10 sfilì con cavo interno									
		CX 70	01	02	03	04	05	06	07	08	09	
Code N	extended height <i>altezza estesa</i>	mm	7.419	9.416	11.813	14.933	17.338	19.923	22.468	24.984	27.423	
	retracted height <i>altezza chiusa</i>	mm	1.600	1.845	2.143	2.481	2.771	3.093	3.221	3.387	3.723	
	weight <i>peso</i>	kg	70,7	81,2	91,6	107,7	120,9	134	150	158,5	173	
Code T	extended height <i>altezza estesa</i>	mm	7.450	9.447	11.844	14.964	17.369	19.954	22.499	25.015	27.454	
	retracted height <i>altezza chiusa</i>	mm	1.631	1.876	2.174	2.512	2.802	3.124	3.252	3.418	3.754	
	weight <i>peso</i>	kg	76	86,4	96,8	112,9	126	139	155,3	163,7	178	
	max. top load <i>max. peso in testa</i>	kg	120	100	85	50	50	40	35	30	25	
	max. allowed wind speed <i>max. velocità del vento ammessa</i>	km / h	135	110	90	170	140	120	120	100	80	
	with max. surface <i>con area max.</i>		1 m ²					0,5 m ²				
	max. air pressure <i>max. pressione dell'aria</i>		3 kg / cm ² (bar)									
	Ø top section <i>Ø tubo finale</i>		77 mm									
								2 Levels of guying rings <i>2 livelli di tesatura</i>		3 Levels of guying rings <i>3 livelli di tesatura</i>		

STEADY VERSION

VERSIONE STEADY



		Mod. SUPER HEAVY STEADY Ø 200 mm	11 sections with internal cable 11 sfilii con cavo interno								
		CX 71	01	02	03	04	05	06	07	08	09
Code N	extended height <i>altezza estesa</i>	mm	8.379	9.938	12.179	14.899	18.391	20.889	23.864	26.894	29.890
	retracted height <i>altezza chiusa</i>	mm	1.689	1.870	2.124	2.379	2.741	3.059	3.164	3.454	3.770
	weight <i>peso</i>	kg	75,4	82,4	93,1	104,6	120,7	134,1	150,4	164,1	180,2
Code T	extended height <i>altezza estesa</i>	mm	8.410	9.969	12.239	14.930	18.422	20.920	23.895	26.925	29.921
	retracted height <i>altezza chiusa</i>	mm	1.720	1.901	2.155	2.410	2.772	3.090	3.195	3.485	3.801
	weight <i>peso</i>	kg	80,5	87,6	98,4	109,8	125,9	139,3	155,6	169,3	185,4
	max. top load <i>max. peso in testa</i>	kg	80	70	60	50	40	35	30	25	20
	max. allowed wind speed <i>max. velocità del vento ammessa</i>	km / h	120	100	85	160	130	130	110	90	70
	with max. surface <i>con area max.</i>		1 m ²		0,75 m ²	1 m ²		0,5 m ²		0,3 m ²	
	max. air pressure <i>max. pressione dell'aria</i>		3 kg / cm ² (bar)								
	Ø top section <i>Ø tubo finale</i>		64 mm								
			2 Levels of guying rings <i>2 livelli di tesatura</i>				3 Levels of guying rings <i>3 livelli di tesatura</i>				

		Mod. SUPER HEAVY STEADY Ø 200 mm	12 sections with internal cable 12 sfilii con cavo interno									
		CX 72	01	02	03	04	05	06	07	08	09	
Code N	extended height <i>altezza estesa</i>	mm	14.959	18.479	20.946	23.954	26.950	29.947	32.954	36.452	39.954	
	retracted height <i>altezza chiusa</i>	mm	2.297	2.657	2.957	3.017	3.307	3.587	3.877	4.207	4.657	
	weight <i>peso</i>	kg	102,5	119,4	132	146,7	161,3	175,8	190,4	206,9	231	
Code T	extended height <i>altezza estesa</i>	mm	14.990	18.510	20.977	23.985	26.981	29.978	32.985	36.483	39.985	
	retracted height <i>altezza chiusa</i>	mm	2.328	2.688	2.988	3.048	3.338	3.618	3.908	4.238	4.686	
	weight <i>peso</i>	kg	107,7	124,6	137,3	152	166,5	180	195,5	212	236	
	max. top load <i>max. peso in testa</i>	kg	50	35	30	25	20	15	10	8	5	
	max. allowed wind speed <i>max. velocità del vento ammessa</i>	km / h	170	150	125	105	85	65	40	35	30	
	with max. surface <i>con area max.</i>		0,5 m ²				0,3 m ²		0,2 m ²		0,1 m ²	
	max. air pressure <i>max. pressione dell'aria</i>		3,5 kg / cm ² (bar)									
	Ø top section <i>Ø tubo finale</i>		51 mm									
			2 Levels of guying rings <i>2 livelli di tesatura</i>			3 Levels of guying rings <i>3 livelli di tesatura</i>			4 Levels of guying rings <i>4 livelli di tesatura</i>			

Steady Giant

TECHNICAL LAYOUT

LAYOUT TECNICO

A/B (mm)

8 sections 452/492 / 8 sfilì 452/492

9 sections 495/535 / 9 sfilì 495/535

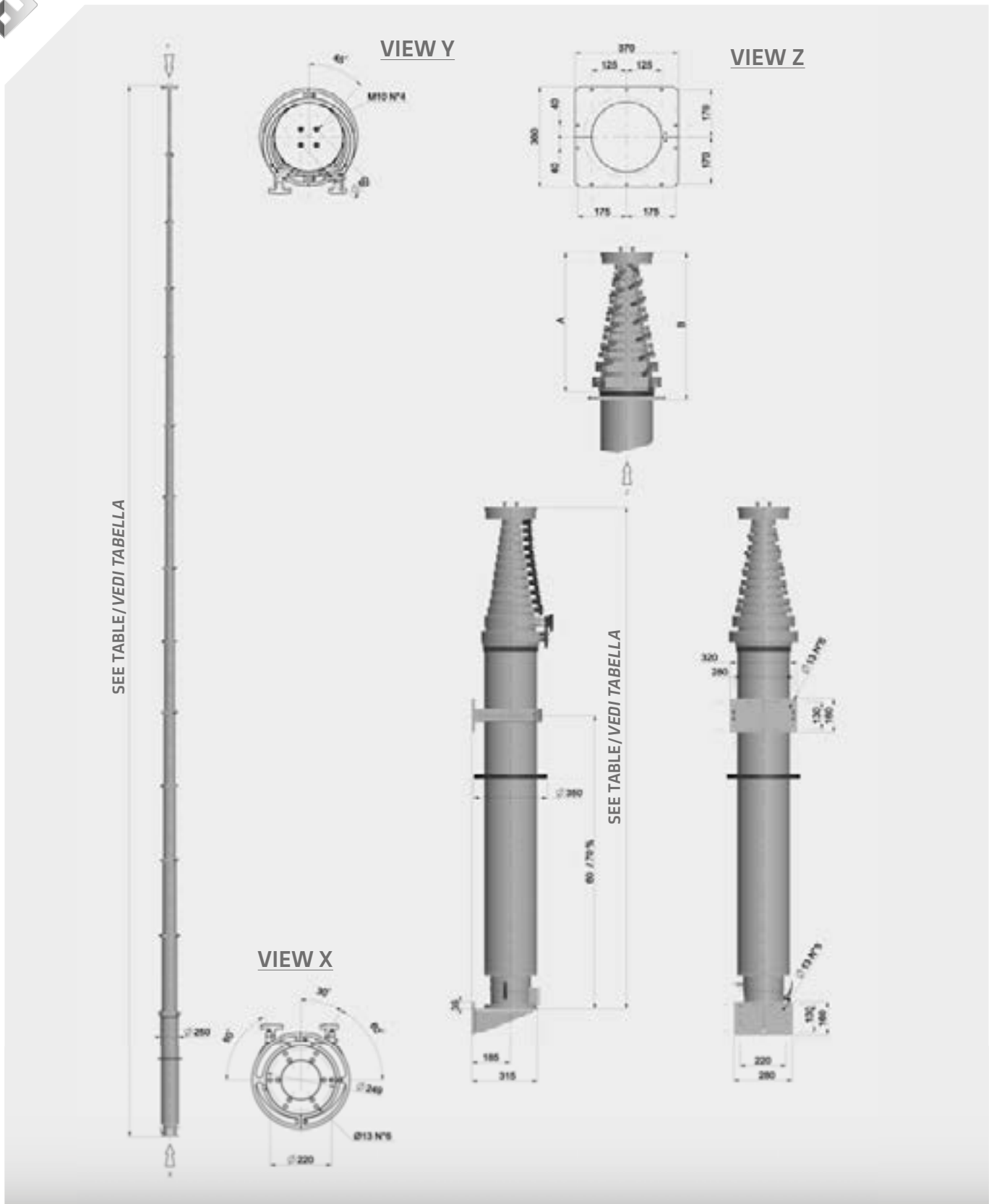
10 sections 502/542 / 10 sfilì 502/542

11 sections 543/583 / 11 sfilì 543/583

12 sections 584/624 / 12 sfilì 584/624

13 sections 625/665 / 13 sfilì 625/665

14 sections 666/706 / 14 sfilì 666/706



STEADY VERSION

VERSIONE STEADY



Mod. GIANT STEADY Ø 250 mm			8 sections without internal cable usable extended without guy ropes and with reinforced Pin head <i>8 sfili senza cavo interno, SENZA BISOGNO DI TESATURA, con testa PIN rinforzata</i>								
CG 68 *			16	17	18	19	20				
Code N	extended height <i>altezza estesa</i>	mm	12.033	13.513	15.007	17.533	20.013				
	retracted height <i>altezza chiusa</i>	mm	2.398	2.618	2.838	3.208	3.588				
	weight <i>peso</i>	kg Cod. P / H kg	158	171,8	185,5	208,2	232				
Code T	extended height <i>altezza estesa</i>	mm	12.082	13.562	15.056	17.582	20.062				
	retracted height <i>altezza chiusa</i>	mm	2.447	2.667	2.887	3.257	3.637				
	weight <i>peso</i>	kg Cod. P / H kg	169,5	183	197	219,5	243,3				
	max. top load <i>max. peso in testa</i>	kg	270	250	230	210	190				
	max. allowed wind speed <i>max. velocità del vento ammessa</i>	km / h	120	110	95	80	65				
	with max. surface / <i>con area max.</i>		1 m ²								
	max. air pressure / <i>max. pressione dell'aria</i>		2,5 kg / cm ² (bar)								
	Ø top section / Ø tubo finale		127 mm								
Mod. GIANT STEADY Ø 250 mm			9 sections without internal cable usable extended without guy ropes and with reinforced Pin head <i>9 sfili senza cavo interno, SENZA BISOGNO DI TESATURA, con testa PIN rinforzata</i>								
CG 69 *			16	17	18	19	20				
Code N	extended height <i>altezza estesa</i>	mm	12.001	13.497	15.505	17.501	20.007				
	retracted height <i>altezza chiusa</i>	mm	2.266	2.446	2.726	2.986	3.316				
	weight <i>peso</i>	kg Cod. P / H kg	153	165	183,4	200	221,8				
Code T	extended height <i>altezza estesa</i>	mm	12.050	13.546	15.554	17.550	20.056				
	retracted height <i>altezza chiusa</i>	mm	2.315	2.495	2.775	3.035	3.365				
	weight <i>peso</i>	kg Cod. P / H kg	164,5	176,3	194,7	211,4	233,2				
	max. top load <i>max. peso in testa</i>	kg	230	210	190	170	150				
	max. allowed wind speed <i>max. velocità del vento ammessa</i>	km / h	120	105	90	75	60				
	with max. surface / <i>con area max.</i>		1 m ²								
	max. air pressure / <i>max. pressione dell'aria</i>		2,5 kg / cm ² (bar)								
	Ø top section / Ø tubo finale		115 mm								
Mod. GIANT STEADY Ø 250 mm			10 sections with internal cable <i>10 sfili con cavo interno</i>								
CG 70			16	17	18	19	20	21	22	23	24
Code N	extended height <i>altezza estesa</i>	mm	6.476	8.272	9.777	11.370	12.975	14.473	16.078	17.674	19.271
	retracted height <i>altezza chiusa</i>	mm	1.534	1.764	1.964	2.174	2.384	2.574	2.784	2.994	3.214
	weight <i>peso</i>	kg Cod. P / H kg	99	113,4	126,5	138,9	152,5	165,2	177,4	191	204,8
Code T	extended height <i>altezza estesa</i>	mm	6.525	8.321	9.826	11.419	13.024	14.522	16.127	17.723	19.320
	retracted height <i>altezza chiusa</i>	mm	1.583	1.813	2.013	2.223	2.433	2.623	2.833	3.043	3.263
	weight <i>peso</i>	kg Cod. P / H kg	110,3	124,7	137,8	150,2	163,8	175,8	188,7	202,4	216
	max. top load <i>max. peso in testa</i>	kg	200	180	160	150	140	130	120	110	100
	max. allowed wind speed <i>max. velocità del vento ammessa</i>	km / h	145	130	115	120	105	90	90	80	70
	with max. surface / <i>con area max.</i>		1,5 m ²			1 m ²		0,5 m ²			
	max. air pressure / <i>max. pressione dell'aria</i>		2,5 kg / cm ² (bar)								
	Ø top section / Ø tubo finale		102 mm								

* The dimensions change in case of mast supplied with internal cable - ask our technical department.

* Le dimensioni cambiano in caso di colonna fornita con cavo interno - chiedere al nostro ufficio tecnico.

Steady Giant

Mod. GIANT STEADY Ø 250 mm		11 sections with internal cable 11 sfili con cavo interno									
		CG 71									
		16	17	18	19	20	21	22	23	24	
Code N	extended height <i>altezza estesa</i>	mm	6.447	8.241	9.741	11.341	12.941	14.441	16.041	17.651	20.111
	retracted height <i>altezza chiusa</i>	mm	1.512	1.722	1.892	2.082	2.272	2.462	2.672	2.852	3.162
	weight <i>peso</i>	kg Cod. P / H kg	98,6	112,7	123,7	135,5	147,8	159,2	173	184,8	205
Code T	extended height <i>altezza estesa</i>	mm	6.496	8.290	9.790	11.390	12.990	14.490	16.090	17.700	20.160
	retracted height <i>altezza chiusa</i>	mm	1.561	1.771	1.941	2.131	2.321	2.511	2.721	2.901	3.211
	weight <i>peso</i>	kg Cod. P / H kg	110	124	135	146,8	159	170,5	184,5	196	216,5
	max. top load <i>max. peso in testa</i>	kg	160	150	140	110	100	90	80	70	60
	max. allowed wind speed <i>max. velocità del vento ammessa</i>	km / h	140	125	110	115	100	85	85	75	60
	with max. surface <i>con area max.</i>		1,5 m ²			1 m ²			0,5 m ²		
	max. air pressure <i>max. pressione dell'aria</i>		2,5 kg / cm ² (bar)								
	Ø top section <i>Ø tubo finale</i>		90 mm								

Mod. GIANT STEADY Ø 250 mm		12 sections with internal cable 12 sfili con cavo interno									
		CG 72									
		01	02	03	04	05	06	07	08	09	
Code N	extended height <i>altezza estesa</i>	mm	7.449	9.452	11.945	14.949	17.450	19.950	22.455	24.960	27.455
	retracted height <i>altezza chiusa</i>	mm	1.610	1.840	2.110	2.440	2.720	3.020	3.050	3.300	3.540
	weight <i>peso</i>	kg Cod. P / H kg	104,5	119,2	137,5	159,6	178,5	196,9	214,9	233	250,8
Code T	extended height <i>altezza estesa</i>	mm	7.498	9.501	11.994	14.998	17.499	19.999	22.504	25.009	27.504
	retracted height <i>altezza chiusa</i>	mm	1.659	1.889	2.159	2.489	2.769	3.069	3.099	3.349	3.589
	weight <i>peso</i>	kg Cod. P / H kg	115,8	130,5	148,8	170,9	189,8	208,2	226,2	244,2	262,2
	max. top load <i>max. peso in testa</i>	kg	130	120	100	80	70	60	50	40	30
	max. allowed wind speed <i>max. velocità del vento ammessa</i>	km / h	150	130	105	90	75	60	100	80	60
	with max. surface <i>con area max.</i>		1 m ²			0,5 m ²			1 m ²	0,8 m ²	0,6 m ²
	max. air pressure <i>max. pressione dell'aria</i>		2,5 kg / cm ² (bar)								
	Ø top section <i>Ø tubo finale</i>		77 mm								
								2 Levels of guying rings <i>2 livelli di tesatura</i>	3 Levels of guying rings <i>3 livelli di tesatura</i>		

STEADY VERSION

VERSIONE STEADY



Mod. GIANT STEADY Ø 250 mm		13 sections with internal cable 13 sfili con cavo interno									
CG 73		01	02	03	04	05	06	07	08	09	
Code N	extended height altezza estesa	mm	8.451	9.951	12.447	14.941	18.447	20.941	23.947	26.939	29.953
	retracted height altezza chiusa	mm	1.698	1.878	2.118	2.368	2.718	3.028	3.058	3.338	3.628
	weight peso	kg Cod. P / H kg	109,4	121	138,3	155,7	180,6	198,5	216,8	238,6	260,5
Code T	extended height altezza estesa	mm	8.550	10.000	12.496	14.990	18.496	20.990	23.996	26.988	30.002
	retracted height altezza chiusa	mm	1.747	1.927	2.167	2.417	2.767	3.077	3.107	3.387	3.677
	weight peso	kg Cod. P / H kg	120,7	132,3	149,6	167	192	209,8	228,1	249,9	271,8
	max. top load max. peso in testa	kg	90	80	70	60	55	50	45	40	35
	max. allowed wind speed max. velocità del vento ammessa	km / h	130	115	90	85	65	100	80	65	50
	with max. surface con area max.		1 m ²		0,5 m ²		1 m ²	0,8 m ²	0,65 m ²	0,5 m ²	
	max. air pressure max. pressione dell'aria		2,5 kg / cm ² (bar)								
	Ø top section Ø tubo finale		64 mm								
								2 Levels of guying rings 2 livelli di tesatura	3 Levels of guying rings 3 livelli di tesatura		

Mod. GIANT STEADY Ø 250 mm		14 sections with internal cable 14 sfili con cavo interno									
CG 74		01	02	03	04	05	06	07	08	09	
Code N	extended height altezza estesa	mm	14.944	18.461	20.953	23.944	26.937	29.930	32.946	36.444	39.952
	retracted height altezza chiusa	mm	2.346	2.676	2.936	2.976	3.226	3.476	3.736	4.036	4.346
	weight peso	kg Cod. P / H kg	152,4	175,8	193	212,2	231,5	250,7	270	293,8	317,6
Code T	extended height altezza estesa	mm	14.993	18.510	21.002	23.993	26.986	29.921	32.995	36.493	40.001
	retracted height altezza chiusa	mm	2.395	2.725	2.985	3.025	3.275	3.525	3.785	4.085	4.395
	weight peso	kg Cod. P / H kg	163,7	187,1	204,3	223,6	242,8	262	281,4	305	329
	max. top load max. peso in testa	kg	60	50	40	35	30	25	20	15	10
	max. allowed wind speed max. velocità del vento ammessa	km / h	80	60	95	75	60	45	40	35	30
	with max. surface con area max.		0,5 m ²		1 m ²	0,8 m ²	0,65 m ²	0,5 m ²	0,3 m ²	0,2 m ²	0,1 m ²
	max. air pressure max. pressione dell'aria		2,5 kg / cm ² (bar)								
	Ø top section Ø tubo finale		51 mm								
					2 Levels of guying rings 2 livelli di tesatura	3 Levels of guying rings 3 livelli di tesatura	4/5 Levels of guying rings 4/5 livelli di tesatura				