

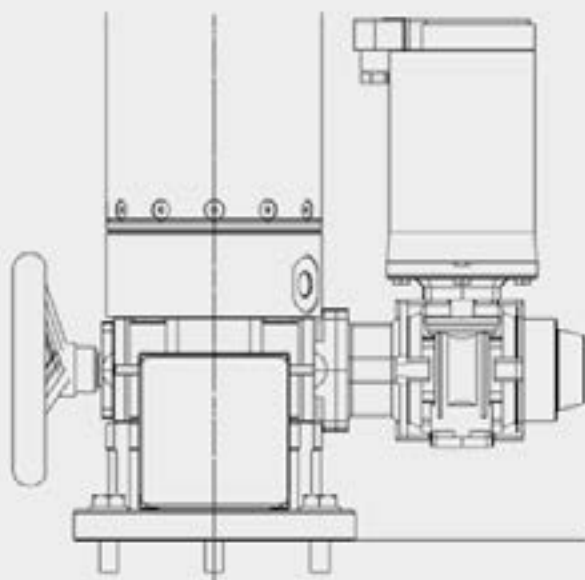
Electrical base

Base elettrica



The Fireco Partner telescopic masts can be equipped with an electrical turning base 12V or 24V. The system is controlled by a remote control (please see page 202) and has an emergency manual rotating system.

Le colonne Fireco Partner possono essere dotate di un base girevole elettricamente 12V o 24V. Il sistema è controllato da un telecomando (si veda la pagina 202) ed ha un sistema di rotazione manuale di emergenza.



Potentiometer

Potenziometro

The Partner masts with the electrical turning base can be equipped with a potentiometer and a remote control with a display for an exact indication of the mast rotation.

The potentiometer is also available for measuring the exact extended height.

Le colonne Partner con base girevole elettrica possono essere dotate di un potenziometro e un telecomando con un display per un'indicazione precisa del grado di rotazione della colonna. Il potenziometro è disponibile anche per misurare l'altezza sfilata esatta della colonna.

CV.31000

Potentiometer and remote control with display for visualizing the rotation degrees

Potenziometro e comando con display per visualizzare i gradi di rotazione

CV.31010

Remote control with display for visualizing the extended height

Comando con display per visualizzare l'altezza sfilata

CV.31020

Potentiometer and remote control with display for visualizing the rotation degrees and the extended height

Potenziometro e comando con display per visualizzare i gradi di rotazione e l'altezza sfilata

The remote control is also available with the possibility to pre-set a required rotation degree or extended height. After pushing a button the mast will reach the pre-set position automatically.

Il comando è disponibile anche con la funzione di pre-impostazione del grado di rotazione o dell'altezza sfilata.

Attraverso un comando la colonna raggiungerà la posizione impostata.

CV.31031

Potentiometer complete with ultrasonic sensor and remote control for setting the required extended height and visualizing display

Potenziometro completo di sensore ultrasonico e comando per settare l'altezza richiesta con display per la visualizzazione.

CV.31032

Potentiometer complete with ultrasonic sensor and remote control for setting the required rotation degree and visualizing display

Potenziometro completo di sensore ultrasonico e comando per settare il grado di rotazione con display per la visualizzazione.

CV.31033

Potentiometer complete with ultrasonic sensor and remote control for setting the required rotation degree and extended height and visualizing display/*Potenziometro completo di sensore ultrasonico e comando per settare l'altezza richiesta e il grado di rotazione con display per la visualizzazione.*



This system permits to the operator to choose the extended height or/and the rotation degree between the maximum and the minimum calibrated values.

For example: With the buttons UP2 and DW2 you can increase or decrease the height. When you have reached the wished value you have to press the button ST2 and the system will bring the mast to the preset height. When the mast is near to the required height, it will be extended by little impulses every 0,5 seconds, in order not to overrun the preset value.

Questo sistema permette all'operatore di scegliere l'altezza estesa e/o il grado di rotazione tra il valore minimo e quello massimo.

Ad esempio: con il pulsante UP2 e DW2 è possibile aumentare o diminuire l'altezza. Dopo aver raggiunto il valore desiderato è necessario premere il tasto ST2 e il sistema porterà la colonna all'altezza preimpostata. Quando la colonna sarà vicina all'altezza desiderata, verrà estesa a piccoli impulsi ogni 0,5 secondi, al fine di non superare il valore impostato.

